

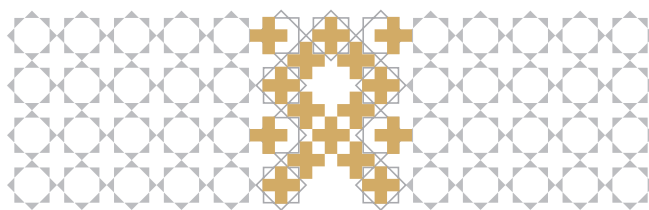
مؤسسه تحقیق و توسعه

بنیانگذار آموزش‌های حرفه‌ای مهندسی ساختمان
(از دهه هفتاد تا کنون)

سوالات آزمون پایه ۳ نظام مهندسی مرداد ماه ۱۴۰۳

دفترچه A آزمون صلاحیت نظارت مهندسی عمران

www.CivilHouse.ir



۱- در خصوص کف ستون کدام عبارت صحیح است؟

- ۱- همواره ورق کف ستون با ضخامت بیش از 50 میلی متر نیاز به صفحه تراش دارد.
 ۲- همواره ایجاد سوراخ حول مهار با عرض حرارتی با رعایت ضوابط لازم مجاز است.
 ۳- همواره در ستون های با مقطع دایره ای شکل باید از سوراخ زهکشی در صفحه پای ستون استفاده شود.

۴- همواره ایجاد سوراخ با قطر بزرگتر از سوراخ استاندارد مجاز نیست.

۲- یک ساختمان دانشگاهی با زیربنای مفید 2500 مترمربع واقع در شهر مشهد، از نظر صرفجویی در مصرف انرژی در کدام گروه قرار می گیرد؟

- ۱- در اولویت بالا
 ۲- در اولویت متوسط
 ۳- در اولویت پایین
 ۴- در اولویت بسیار پایین

۳- کدام یک از موارد زیر از مصادیق صلاحیت حرفه ای داوطلبان عضویت در هیات مدیره نظام مهندسی استان ها می باشد؟

- ۱- داشتن حداقل دو سال سابقه عضویت در نظام مهندسی همان استان
 ۲- دارا بودن پروانه اشتغال به کار مهندسی پایه دو و بالاتر در رشته مورد درخواست
 ۳- دارا بودن حداقل یکسال سابقه فعالیت حرفه ای از تاریخ صدور پروانه اشتغال
 ۴- اشتغال به یکی از امور فنی مندرج در این نامه اجرایی قانون نظام مهندسی و کنترل ساختمان در رشته مهندسی که برای آن درخواست عضویت در هیات مدیره دارد در پنج سال مداوم آخر یا سه سال متناوب متصل به زمان تسلیم درخواست داوطلبی

۴- کدام یک از موارد زیر از مصادیق رفتار حرفه ای اخلاقی در مهندسی ساختمان نمی باشد؟

- ۱- راستگویی در اظهارات فنی و **شهادت ها یا گزارش های کتبی** کارشناسی و گتمان نکردن واقعیت های مربوط به آن
 ۲- اعلام نظر تخصصی رسمی در زمینه ای که در دانش و اطلاع کافی و ارزیابی دقیق از آن را ندارد.
 ۳- قرار ندادن محصول کار حرفه ای خود در اختیار دیگری برای عرضه آن به نام طرف
 ۴- اجتناب از تحمیل هزینه های غیرضروری به کارفرما

۵- چنانچه یکی از مهندسان به علت عدم مراقبت از گذروازه های خصوصی مورد استفاده در خدمات مهندسی و اعضاهای الکترونیک خود باعث سوءاستفاده اشخاص ثالث شود، به کدام یک از مجازات های انتظامی مرتبط با تخلفات انضباطی محکوم خواهد شد؟

- ۱- مجازات انتظامی از درجه دو تا چهار
 ۲- مجازات انتظامی از درجه یک تا دو
 ۳- مجازات انتظامی از درجه یک تا سه
 ۴- مجازات انتظامی از درجه دو تا سه



۶- در خصوص عایق‌های رطوبتی کدام عبارت صحیح نیست؟

- ۱) رول‌های عایق را می‌توان به صورت افقی یا عمودی ولی جدا از هم نگهداری نمود.
 - ۲) نگهداری عایق‌های رطوبتی در فاصله پلاستیک است.
 - ۳) رول‌های عایق باید حداکثر تا شش ماه پس از تولید نصب شوند.
 - ۴) دمای نگهداری رول‌های عایق بین $+5$ تا $+35$ درجه سلسیوس است.
- ۷- کدام یک از گزینه‌های زیر از اهم دستاوردهای استفاده از تکنولوژی نانو در آسفالت محسوب نمی‌شود؟

۱) افزایش مقاومت شیار افتادگی

۲) کاهش هزینه‌های نگهداری

۳) بهبود تمام خواص آسفالت در دمای بالا

۴) کاهش حساسیت به رطوبت

۸- کدام یک از گزینه‌های زیر در مورد فرآورده‌های غیر آهنی صحیح است؟

- ۱) می‌توان از ورق سربی برای تراز کردن خرابیها و تیرهای فولادی به عنوان زیرسری استفاده کرد.
- ۲) به دلیل نرم بودن و شکل‌گیری آسان فلز مس، نمی‌توان آن را جوش داد و به آسانی لحیم کرد.
- ۳) از مس برای پوشاندن دیوارها و کف اتاق‌های عکسبرداری پزشکی استفاده می‌شود.
- ۴) از مزایای آلومینیوم عدم تغییر خواص مکانیکی آن در حرارت بیش از ۱۰۰ درجه سلسیوس است.

۹- کدام یک از گزینه‌های زیر در مورد کاشی سرامیکی صحیح است؟

- ۱) مقدار جذب آب در کاشی‌های با جذب آب کم برابر ۳ درصد است.
- ۲) کاشی‌های ضداسید در برابر اسیدفلوئوریدریک مقاوم نیست.
- ۳) در کاشی‌های لعاب‌دار باید از ترکیباتی مانند اکسیدهای سرب استفاده کرد.
- ۴) بسته‌های کاشی همواره باید به حالت افقی بر روی هم انباشت شوند.

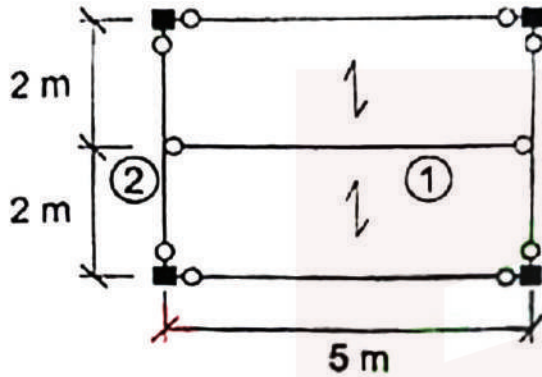
۱۰- حداکثر نسبت وزنی امولسیون‌ساز در قیرهای امولسیون‌ی چند مقدار است؟

- | | |
|-----------------|------------------|
| ۱) ۲ درصد وزنی | ۲) ۵ درصد وزنی |
| ۳) ۱۰ درصد وزنی | ۴) ۰.۵ درصد وزنی |

۱۱- در خصوص جزئیات اجرایی دیوارها و مهار آنها کدام یک از عبارات زیر صحیح است؟

- ۱) استفاده از چارچوب فلزی بازشوها به عنوان وادار مجاز نیست.
- ۲) در محل اتصال دیوارهای غیرسازه‌ای به یکدیگر باید از وادار استفاده شود.
- ۳) در کنار بازشوهای بیش از ۲ متر باید از وادار و نعل درگاه استفاده نمود.
- ۴) در تراز سقف به جای مهار دیوار به سقف می‌توان آخرین ردیف دیوار را با میلگرد مسلح نمود.

۱۳- در شکل پلان سیم‌طبقه فولادی یک فروشگاه لوازم یدکی نشان داده شده است. از کف این نیم‌طبقه برای انبار کردن اسباب یدکی بسنه‌بندی شده ماشین به ارتفاع حداکثر ۱.۵ متر استفاده می‌شود. اگر بار مرده کف با احتساب وزن سازه 1.5 kN/m^2 و بار زنده 17.4 kN/m^2 باشد، مقاومت خمشی مورد نیاز (M_{ed}) تیرهای ۱ و ۲ در روش LRFD به کدام یک از گزینه‌های زیر نزدیک‌تر خواهد بود؟ طول تیرها را محور یا محور ستون‌ها و اتصالات آنها را ساده در نظر بگیرید. از زیر نیم‌طبقه به‌عنوان انبار استفاده نمی‌شود. از اثر مؤلفه قائم زلزله صرف‌نظر می‌شود.



$$M_{e1} = 109 \text{ kN.m} , M_{e2} = 87 \text{ kN.m} \quad (1)$$

$$M_{e1} = 100 \text{ kN.m} , M_{e2} = 100 \text{ kN.m} \quad (2)$$

$$M_{e1} = 96 \text{ kN.m} , M_{e2} = 102 \text{ kN.m} \quad (3)$$

$$M_{e1} = 2 \times M_{e2} = 75 \text{ kN.m} \quad (4)$$

۱۳- کدام یک از عبارات زیر درباره اجرای اجزای غیرسازه‌ای صحیح است؟

(۱) فقط در اجرای دیوارهای داخلی که در راستای دیوار تیر نباشند، می‌توان از مهار بالای دیوار صرف‌نظر کرد.

(۲) می‌توان در اجرای دو دیوار متقاطع از بست انعطاف‌پذیر ل‌ا شکل با ضخامت حداقل ۲ میلی‌متر استفاده کرد.

(۳) اتصال پایین وادارهای میانی باید با استفاده از نبشی به صورت کشویی اجرا شود.

(۴) اگر پایین دیوار پانلی حداکثر در ۵۰ میلی‌متر کف‌سازی قرار گیرد دیگر نیازی به مهار پایین دیوار نیست.

۱۴- در قرارگیری پی روی بسترهای سنگی، احتمال برخورد با کدام یک از حالات زیر نیاز به بررسی ندارد؟

(۱) وجود لایه قابل انحلال در زیر پی

(۲) شیب لایه‌های سنگی

(۳) وجود حالت هوازدگی در سنگ

(۴) وجود سفره آب زیرزمینی در عمق زیاد زیر بستر سنگی

۱۵- در خصوص نمونه‌برداری و گمانه‌زنی در خاک کدام عبارت صحیح است؟

(۱) در خاک‌های چسبنده نرم و کم عمق حفاری با اوگر با میله توپر مجاز نیست.

(۲) برای آزمون‌های آزمایشگاهی باید از مصالح حاصل از حفاری دورانی استفاده نمود.

(۳) وجود ناظر واجد صلاحیت در طول زمان حفاری در محل پروژه الزامی است.

(۴) در حفاری دورانی نمونه اخذ شده از داخل مزه‌گیری پیوسته می‌تواند به‌عنوان نمونه دست‌نخورده استفاده شود.



۱۶- در صورت ضرورت احداث یک گود به عمق 30 متر، انجام کدام یک از اقدامات زیر ضروری نیست؟

- ۱) مقادیر مجاز تغییر شکل ها 20 درصد کاهش پیدا کند.
 - ۲) ضرورت احداث گود به تصویب شورابعالی شهرسازی برسد.
 - ۳) ارتفاع گمانه ها نسبت به احداث گودهای کونا تر از 20 متر، 50 درصد افزایش پیدا کند.
 - ۴) مطابقت کامل بررسی اثر اندرکنش خاک و سازه در شرایط استاتیکی و دینامیکی انجام شود.
- ۱۷- نتایج آزمایش خزش مهارها در خاک ماسه ای تحت 150 درصد بار طراحی، برای مدت نگهداری 2 ساعت، نشان می دهد مقدار خزش در مدت یک ساعت اول 4 میلی متر و در انتهای 2 ساعت 11 میلی متر بوده است. کدام یک از گزینه های زیر در این رابطه صحیح است؟

- ۱) اطلاعات برای نتیجه گیری کافی نیست.
- ۲) نتایج قابل قبول نیست.
- ۳) نتیجه به طور مشروط قابل قبول است.
- ۴) نتیجه کاملاً قابل قبول است.

۱۸- در خصوص تغییر مکان جانبی شمع ها کدام عبارت صحیح نیست؟

- ۱) اثر گروه شمع باید در نظر گرفته شود.
- ۲) اتصال شمع ها به سر شمع باید در نظر گرفته شود.
- ۳) اثر بارها باید به صورت یک طرفه در نظر گرفته شود.
- ۴) سختی جانبی شمع باید در نظر گرفته شود.

۱۹- در صورتی که در یک پروژه اداری تعداد شمع های اجرا شده 5 عدد باشد، جهت تعیین تعداد کل شمع های مورد آزمایش کدام گزینه زیر صحیح است؟

- ۱) با نظر مشاور زئوتکنیک می توان از انجام آزمایش استاتیکی صرف نظر کرد.
- ۲) باید حداقل 2 شمع اصلی مورد آزمایش دینامیکی قرار گیرد.
- ۳) همواره باید حداقل یک شمع اصلی مورد آزمایش استاتیکی قرار گیرد.
- ۴) با نظر مشاور طراح سازه می توان از انجام آزمایش دینامیکی صرف نظر کرد.

۲۰- در خصوص ساختمان های با مصالح بنایی کدام عبارت صحیح نیست؟

- ۱) استفاده از آجر ماسه آهکی در ساخت اعضا سازه ای مجاز است.
- ۲) استفاده از گچ برای چسباندن قطعات بنایی غیرسازه ای مجاز است.
- ۳) استفاده از بلوک سیمانی توخالی به شرط پوشیدن سوراخ با ملات به عنوان عنصر باربر سازه ای مجاز است.
- ۴) استفاده از سیمان بنایی در کلاف افقی مجاز است.

۳۱- حداقل فاصله بین آرماتورهای طولی اعضای مرزی دیوار با شکل پذیری زیاد برای آرماتور طولی با قطر 28 میلی‌متر، که اندازه بزرگترین سنگدانه در مخلوط بتن آن برابر 24 میلی‌متر است، منطبق بر کدام یک از گزینه‌های زیر است؟

- ۱) 28 میلی‌متر ۲) 32 میلی‌متر ۳) 42 میلی‌متر ۴) 48 میلی‌متر

۳۲- یک عضو بتن آرمه در زمان بهره‌برداری در معرض رطوبت و بدون فاصله با یون‌های کلرید خواهد بود. در صورتی که جرم مخصوص بتن 2400 kg/m^3 با عیار 400 kg سیمان در یک مترمکعب بتن باشد، حداکثر جرم یون کلرید مجاز قابل حل در آب، در یک مترمکعب از این بتن در سن 28 روز، طبق استاندارد شماره 8947 ایران چه مقدار است؟

- ۱) 360 کیلوگرم ۲) 60 کیلوگرم ۳) 120 کیلوگرم ۴) 40 کیلوگرم

۳۳- کدام یک از عبارات زیر درباره آزمون خمش آرماتورها صحیح است؟

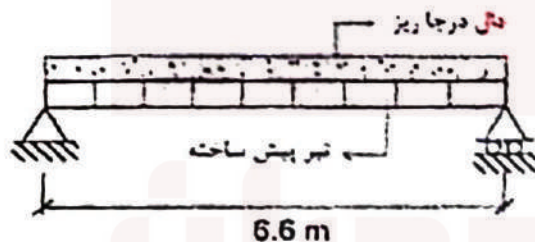
۱) قطر فک خمشی برای میلگرد به قطر اسمی 18 میلی‌متر، بیش از دو برابر قطر فک خمشی برای میلگرد به قطر اسمی 16 میلی‌متر است.

۲) قطر فک خمشی برای میلگرد به قطر اسمی 18 میلی‌متر، برابر میلگرد به قطر اسمی 16 میلی‌متر است.

۳) تحت هیچ شرایطی تولیدکننده نمی‌تواند آزمون باز خمش را جایگزین آزمون خمش کند.

۴) فقط مشخصه یکی از دو آزمون خمش یا باز خمش باید توسط تولیدکننده تضمین گردد.

۳۴- در یک سالن صنعتی برای پوشش سقف از سیستم اعضای بتن مرکب استفاده خواهد شد. در این سیستم تیرهای پیش‌ساخته روی تکیه‌گاه قرار داده شده و دال روی آنها اجرا می‌شود. نهایتاً این سیستم به‌طور واحد مشابه با اعضای بتنی یکبارچه در مقابل بارها مقاومت می‌کنند. کدام یک از گزینه‌های زیر در رابطه با استفاده یا عدم استفاده از شمع‌بندی در اجرای این پوشش صحیح است؟

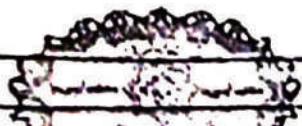


۱) نحوه اجرا، شمع‌بندی یا بدون شمع‌بندی در فرکانس ارتعاش سقف، پس از حصول کامل عملکرد مرکب مؤثر است.

۲) چنانچه اجرا با شمع‌بندی باشد، در محاسبات، مقاومت خمشی اسمی این عضو مرکب بیشتر خواهد شد.

۳) در اجرای این شمع، تغییر مکان آنی وسط عضو مرکب، تحت بارهای زنده‌ای که پس از حصول کامل عملکرد مرکب وارد می‌شوند کمتر خواهد بود.

۴) نحوه اجرا، چه با شمع‌بندی و چه بدون شمع‌بندی تأثیری در محاسبه مقاومت خمشی اسمی این عضو مرکب نخواهد داشت.



- ۳۱- سمحه آزمایش روی آبی که قرار است برای عمل آوری بتن شالوده یک ساختمان مورد استفاده قرار گیرد نشان می‌دهد که PH آن ۹ است کدام گزینه زیر در این رابطه صحیح است؟
- ۱- آب بیش از حد مجاز قلبیایی است و نمی‌توان از آن استفاده کرد.
 - ۲- آب بیش از حد مجاز اسیدی است و به همین دلیل نمی‌توان از آن استفاده کرد.
 - ۳- مقدار قسمر آب بیش از حد مجاز است و نمی‌توان از آن استفاده کرد.
 - ۴- استفاده از این آب برای ساخت بتن ممنوع ولی برای عمل آوری بتن مجاز است.
- ۳۲- حداقل طول اتکایی یک تیر بیش ساخته با دهانه خالص ۱۵ متر چند میلی‌متر است؟ تیر و نشیمن آن فاند بچ فرض شود.

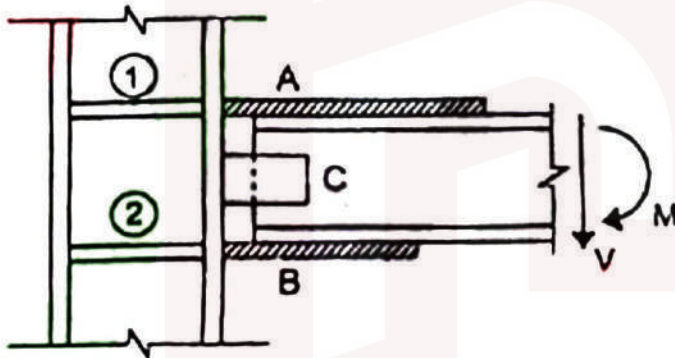
۵۷ (۱)

۶۴ (۲)

۷۵ (۳)

۷۰ (۴)

۳۷- در اتصال مقابل کدام گزینه نادرست است؟



- ۱) ورق شماره دو می‌تواند به منظور جلوگیری از لهیدگی جان ستون تعبیه گردد.
 - ۲) ورق شماره یک می‌تواند به منظور جلوگیری از لهیدگی جان ستون تعبیه گردد.
 - ۳) ورق شماره یک می‌تواند به منظور جلوگیری از خمش موضعی بال ستون تعبیه شود.
 - ۴) ورق شماره دو می‌تواند به منظور جلوگیری از تسلیم موضعی جان ستون تعبیه شود.
- ۳۸- علامت JO در فولاد صراحتاً معرف کدام یک از گزینه‌های زیر است؟

۱) مناسبت در برابر جدانشدگی لایه‌ای نمونه فولادی

۲) شکل پذیری نمونه فولادی

۳) جوش پذیری نمونه فولادی

۴) طاقت نمونه شاره‌ای نمونه فولادی

- ۳۹- در یک ساختمان با کاربری مسکونی، برای آزمایش جوش‌ها با روش رنگ نافذ، چند درصد از جوش‌های گوشه سخت‌کننده جان تیر ورق‌ها باید تحت آزمایش قرار گیرند؟

۲۵ (۴)

۲۰ (۳)

۱۰ (۲)

۵ (۱)

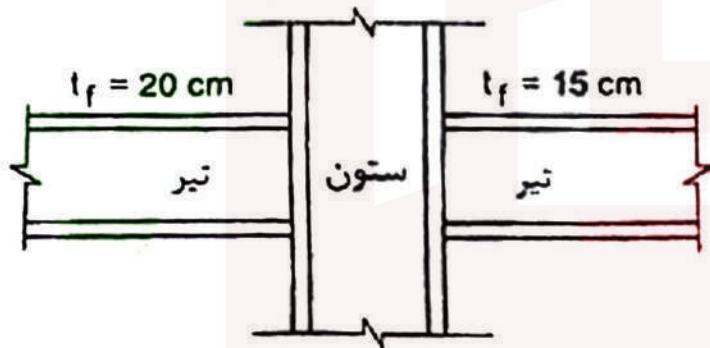
۴۰- منظور از WPC در مدارک نصب سازه‌های فولادی چیست؟

- (۱) مدارک صلاحیت تولیدکننده گل میخ‌ها
- (۲) مدارک صلاحیت پرسنل آزمایش‌های غیرمخرب
- (۳) مدارک صلاحیت اجرایی پرسنل جوشکاری
- (۴) مدارک صلاحیت دستورالعمل رویه جوشکاری

۴۱- کدام یک از عبارات زیر درباره مشخصات آرماتورهای مصرفی برای اجرای ساختمان‌های بتن‌آرمه صحیح است؟

- (۱) ضریب انبساط حرارتی آرماتورهای S520 و S240 با هم برابر و مساوی مقدار 12×10^{-6} به ازای هر درجه سنیوس است
- (۲) دقیق‌ترین روش برای تعیین حد تسلیم تمامی آرماتورها، روش توقف نیرو است.
- (۳) در کرنش‌های کم‌تر از حد تسلیم، خمواره تنش فولاد مستقل از کرنش آن است.
- (۴) در آرماتورهای طولی مصرفی برای قاب‌های ویژه، باید نسبت تاب کششی به تنش کسپختگی بیش از ۱.۲۵ باشد.

۴۲- در صورتی که استفاده از ورق بیوستگی ضروری باشد، حداقل ضخامت آن در اتصال گیردار در قاب خمشی متوسط شکل زیر، بدون کنترل نسبت پهنا به ضخامت چه مقدار است؟



- (۱) ۲۰ میلی‌متر
- (۲) ۱۲ میلی‌متر
- (۳) ۱۵ میلی‌متر
- (۴) ۱۰ میلی‌متر

۴۳- کدام یک از عبارات زیر در خصوص فعالیت‌های بازرسی قبل از جوشکاری صحیح است؟

- (۱) در آماده‌سازی درز جوش گوشه انجام مرحله بعدی منوط به صدور تائیدیه مرحله قبل توسط Q.A است.
- (۲) در آماده‌سازی درز جوش شیاری انجام مرحله بعدی منوط به صدور تائیدیه مرحله قبل توسط Q.A است.
- (۳) در آماده‌سازی درز جوش گوشه انجام مرحله بعدی منوط به صدور تائیدیه مرحله قبل توسط Q.C است.
- (۴) در آماده‌سازی درز جوش شیاری انجام مرحله بعدی منوط به صدور تائیدیه مرحله قبل توسط Q.C است.



۴۴- کدام گزینه در خصوص سیستم قاب‌های سبک فولادی سرد نورد شده نادرست است؟

- ۱) مقاطع سبک فولادی سرد نورد شده نباید در تماس مستقیم با خاک باشند.
 - ۲) از این سیستم در ساختمان‌های با ارتفاع ۱۸ متر از تراز پایه به همراه مهاربند جانبی نمی‌توان استفاده نمود.
 - ۳) در این سیستم باید مهاربندی‌های نسجه‌ای قطری جهت رفع نل‌شدگی اولیه با روش پرتابندگی نصب شود.
 - ۴) به کارگیری مصالح منایی در دیوارهای داخلی در دهانه قاب‌های سرد نورد شده مجاز نیست.
- ۴۵- در کسب امتیاز بخش دیوار، برای شاخص صنعتی‌سازی ساختمان‌ها، از چهار گزینه زیر کدام یک کمترین امتیاز را برای یک متر طول دیوار دارد؟

- ۱) دیوار بتنی با قالب ساندگار
- ۲) دیوار بتنی سبک پیش‌ساخته
- ۳) دیوار بتنی درجا با قالب‌های صنعتی
- ۴) دیوار بتنی پاششی سده‌بندی

۴۶- در خصوص سازه ساخته شده با 3D پانل کدام عبارت صحیح است؟

- ۱) پلان ساختمان باید حداقل در یک راستا متقارن باشد.
 - ۲) حداکثر ارتفاع مجاز ساختمان بدون کلاف افقی و قائم ۸ متر است.
 - ۳) برای پانل سقفی در دهانه‌های کمتر از سه متر نیازی به خیز منفی نیست.
 - ۴) در محل ستف یا گف، لایه پلی‌استایرن باید قطع شود و در طبقات ادامه نداشته باشد.
- ۴۷- در یک گف سازه‌ای با سیستم سبک فولادی سرد نورد شده (LSF) بار مرده حدوداً 300 کیلوگرم بر مترمربع است، کدام یک از کاربری‌های زیر در آن قابل استفاده است؟

- ۱) دروشگاه کوچک
- ۲) رستوران
- ۳) کلاس درس
- ۴) سالن ورزشی سبک

۴۸- در کدام یک از کارگاه‌های زیر معرفی شخص ذیصلاح به‌عنوان مسئول ایمنی، بهداشت کار و حفاظت

محیط زیست الزامی نیست؟

- ۱) کارگاهی با زیربنای 2500 m^2 و ارتفاع ۱۷ متر از روی پی
- ۲) کارگاهی با زیربنای 5500 m^2 و ارتفاع ۱۰ متر از روی پی
- ۳) کارگاهی با زیربنای 2000 m^2 و ارتفاع ۲۰ متر از روی پی
- ۴) کارگاهی با زیربنای 8000 m^2 و ارتفاع ۱۰ متر از روی پی

۴۹- چه کارگرانی نباید از هیچ نوع دستکش استفاده نمایند؟

- ۱) کارگران برقکار
- ۲) کارگرانی که با مواد خورنده و محرک پوست سروکار دارند.
- ۳) کارگرانی که با متد برقی کار می‌کنند.
- ۴) کارگرانی که با اشیاء داغ و برنده سروکار دارند.



۵۰- حداقل فاصله عمودی بیرون زدگی هر یک از اجزای سازه های موقت به ترتیب از روی سطح پیاده رو و از روی سطح سواره رو چه مقدار است؟

- (۱) ۲.۲۰ متر و ۴ متر
(۲) ۲.۵ متر و ۴.۵ متر
(۳) ۳ متر و ۵ متر
(۴) ۲.۴۰ متر و ۳.۵ متر

۵۱- در یک کارگاه ساختمانی برای ایجاد یک راه شیبدار با چوب مناسب، برای عبور فرغون جهت رسیدن به اختلاف نراز ۲.۵ متر حداقل چند متر مربع چوب لازم است؟

- (۱) ۱۰.۲
(۲) ۸.۸
(۳) ۱۴.۷
(۴) ۱۷.۳

۵۲- کدام یک از عبارات زیر درباره ایمنی در حین اجرا صحیح است؟

- (۱) ارتفاع ضایعات حاصل از تخریب در داخل کوره نباید بیشتر از ۲ متر باشد.
(۲) به دلیل صدمه دیدن کابل فولادی در اثر خمش، برای بالا بردن تیر آهن باید از زنجیر استفاده شود.
(۳) جابه جایی کنتورهای برق، گاز و آب باید به دستور مهندس ناظر و توسط پیمانکار پروژه صورت گیرد.
(۴) قبل از تخریب دیوار، باید تا فاصله حداکثر ۲ متری از آن سوراخ های کف پوشانده شوند.

۵۳- کدام یک از عبارات زیر درباره ایمنی در حین اجرا صحیح است؟

- (۱) دنول نردبان ثابت هرگز نباید بیشتر از ۳ متر باشد.
(۲) ارتفاع نردبان دو طرفه در حالت باز نباید از ۲ متر بیشتر باشد.
(۳) عرض راه شیبدار در گودبرداری باید حداقل ۳.۵ متر باشد.
(۴) حداکثر فاصله بین تکیه گاه های تخته های چوبی برای جایگاه داربست در کارهای سنگین ۱.۸ متر است.

۵۴- برای رعایت الزامات بدافند غیرعامل و حفظ ایمنی و راحتی، حداکثر ارتفاع پله واقع شده در فضای باز یک مجموعه مسکونی بزرگ کدام یک از مقادیر زیر است؟

- (۱) ۱۵ سانتی متر
(۲) ۱۷ سانتی متر
(۳) ۱۶ سانتی متر
(۴) ۱۸ سانتی متر

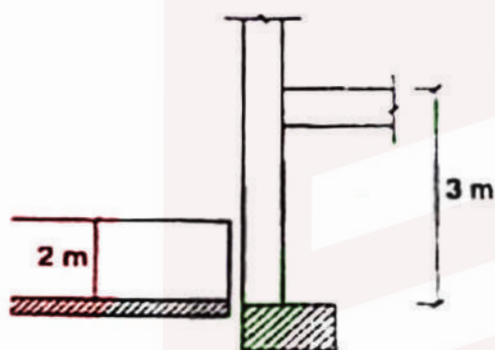
۵۵- فشار مبنای انفجار در طراحی فضاهای امن در سطح خطر ۳ چه مقدار است؟ سطح بار انفجار در هو در نظر گرفته شود.

- (۱) 0.5 kg/cm^2
(۲) 0.2 kg/cm^2
(۳) 0.4 kg/cm^2
(۴) 1 kg/cm^2

۵۶- در دیوارهای محوطه کدام گزینه صحیح نیست؟

- ۱) مقاومت فشاری بتن شالوده حداقل 20 MPa است.
- ۲) میلگرد بستر به هیچ وجه نباید از درز انبساط عبور کرده و دیوار دو طرف را به هم متصل کند.
- ۳) فاصله درزهای انبساط باید بیش از 10 میلی متر باشد.
- ۴) در صورت استفاده از اتصال کشویی، وقتی فاصله بین دیوار و کلاف قائم برابر 10 میلی متر باشد درز انبساط مجزا نیاز نیست.

۵۷- در شکل زیر، در غیاب محاسبات دقیق حداقل مقدار درز انقطاع دیوار محوطه و سازه چند میلی متر



است؟

۲۰ (۱)

۳۰ (۲)

۴۰ (۳)

۵۰ (۴)

۵۸- کدام یک از عبارات زیر دربارهٔ چهار مدل اصلی انتقال فلز، در جوش تحت حفاظت گاز با الکتروود مصرفی صحیح است؟

- ۱) بیشترین حرارت ورودی به ترتیب در حالت اسبری، پالسی، فطره‌ای و دوس کوتاه ایجاد می‌شود.
- ۲) بیشترین حرارت ورودی به ترتیب در حالت فطره‌ای، اسبری، فوس کوتاه و پالسی ایجاد می‌شود.
- ۳) بیشترین حرارت ورودی به ترتیب در حالت فوس کوتاه، اسبری، پالسی و فطره‌ای ایجاد می‌شود.
- ۴) بیشترین حرارت ورودی به ترتیب در حالت پالسی، فطره‌ای، فوس کوتاه و اسبری ایجاد می‌شود.

۵۹- برای تغییر کاربری یک ساختمان، تأیید تأمین الزامات مجموعه مباحث مقررات ملی ساختمان توسط چه مقامی الزامی است؟

- ۱) مسئول نگهداری ساختمان
- ۲) شهرداری
- ۳) بازرس ساختمان
- ۴) شخص حقیقی یا حقوقی دارای پروانه اشتغال به کار مهندسی

