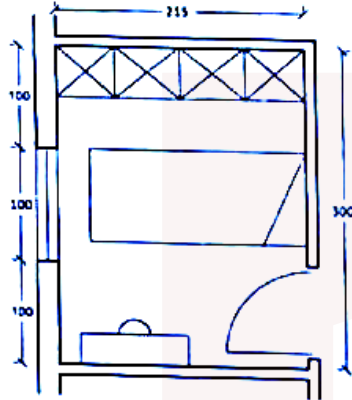


۱- نقشه زیر مربوط به اتاق خواب دوم یک آپارتمان مسکونی است. کدامیک از گزاره های زیر



صحیح است؟

(۱) اندازه ها قابل قبول است.

(۲) عرض اتاق کم است.

(۳) طول اتاق کم است.

(۴) سطح کف (مساحت) اتاق کافی نیست.

۴-۷-۱-۱-۸ حداقل یکی از فضاهای اقامت در هر تصرف مسکونی با زیربنای ۷۵ مترمربع و بیشتر، باید دارای مساحت حداقل ۱۲/۰۰ مترمربع با پهنای حداقل ۲/۷۰ متر باشد. در واحدهای مسکونی با زیربنای کمتر از ۷۵ مترمربع، مساحت این اتاق نباید از ۹ متر مربع و هیچ یک از اندازه های افقی آن از ۲/۵۰ متر کمتر باشد.

اندازه سایر فضاها و اتاق های اقامتی در تصرف های مسکونی، بر اساس نحوه استفاده آنها مشخص شده و حداقل عرض ۲/۴۰ متر است.

پاسخ: گزینه ۲، بر اساس صفحه ۸۵ مبحث ۴

خانه عمارات

جهت شرکت در وبینار رایگان تحلیل **آزمون پایه ۳ نظام مهندسی نظارت و اجرا معماری ۲۰ مهر ۱۴۰۲**

کد ۵۸۳ رابه سامانه پیامکی ۳۰۰۰۸۴۳۶۰ ارسال نمایید. و یا در ساعات اداری با شماره ۰۲۱۸۴۳۶۰ داخلی ۲ تماس حاصل فرمایید.

۲- پنجره‌ای با مشخصات زیر برای استفاده در جهت شمال در منطقه با نیاز سرمایی غالب وجود دارد:

- جنس: یوپی‌وی‌سی

- نوع شیشه: دو جداره

- ضریب انتقال حرارت سطحی: $2.8 \text{ W/m}^2 \cdot \text{K}$

- ضریب عبور نور مرئی: $0.51: T_v$

کدام گزینه صحیح است؟

(۱) پنجره با عملکرد حرارتی بهبود یافته و کارایی بالا است.

(۲) پنجره با عملکرد حرارتی بهبود یافته است.

(۳) پنجره برای ساختمان گروه یک با رده انرژی EC+ قابل استفاده است.

(۴) پنجره برای ساختمان گروه سه با رده انرژی EC++ قابل استفاده است.

جدول ۱۹-۴-۲ گروه‌بندی کیفی پنجره‌ها از دیدگاه عملکرد حرارتی*

| حداقل رده برچسب انرژی پنجره | نوع شیشه | جنس پنجره | گروه |
|-----------------------------------|------------|--------------------|--------------|
| C** | چند جداره | یوپی‌وی‌سی | کارایی بالا |
| | | آلومینیومی گرماشکن | |
| | | چوبی | |
| F** | دوجداره | <u>یوپی‌وی‌سی</u> | کارایی متوسط |
| | | آلومینیومی گرماشکن | |
| | | چوبی | |
| - | تمام انواع | تمام انواع | ساده |

پاسخ: گزینه ۲، ب اساس صفحه ۴۷ مبحث ۱۹، پنجره بخاطر اینکه شیشه چند جداره ندارد پس کارایی بالا ندارد لذا گزینه ۱ رد می شود. برای ساختمان ذکر شده در گزینه ۳ حداکثر ضریب انتقال می تواند ۲،۴ و برای گزینه ۴ حداکثر ضریب انتقال ۲،۶ است لذا پنجره ذکر شده (با ضریب ۲،۸) برای این ساختمان ها قابل قبول نیست.

جهت شرکت در وبینار رایگان تحلیل **آزمون پایه ۳ نظام مهندسی نظارت و اجرا معماری ۲۰ مهر ۱۴۰۲**

کد ۵۸۳ رابه سامانه پیامکی ۳۰۰۰۸۱۳۳۶۰ ارسال نمایید. ویا در ساعات اداری با شماره ۰۲۱۸۱۴۳۶۰ داخلی ۲ تماس حاصل فرمایید.

۳- در یک ساختمان با رتبه انرژی EC+ (ساختمان کم انرژی) کدام یک از لامپها توصیه می شوند؟

- ۱) لامپ بخار سدیم با توان نامی 70 W و بهره نوری 90 Lumen/W
- ۲) لامپ فلورسنت معمولی با توان نامی 36 W و بهره نوری 60 Lumen/W
- ۳) لامپ متال هالید با توان نامی 150 W و بهره نوری 81 Lumen/W
- ۴) لامپ فلورسنت فشرده با توان نامی 18 W و بهره نوری 65 Lumen/W

جدول ۱۹-۵-۳۵ حداقل بهره نوری (لومن بر وات) لامپهای متعارف، برای رتبه بندی های مختلف انرژی ساختمان

| توان نامی لامپ | | | | | | | | | | | | رتبه انرژی |
|----------------|-----|-----|-----|-----------------|-----|-----|-----|----------------|-----|------------------|-----|------------|
| لامپ بخار سدیم | | | | لامپ متال هالید | | | | لامپ فلورسنت | | | | |
| | | | | | | | | فشرده (کامپکت) | | معمولی (تیوبلار) | | |
| (W) | (W) | (W) | (W) | (W) | (W) | (W) | (W) | (W) | (W) | (W) | (W) | |
| ۴۰۰ | ۲۵۰ | ۱۵۰ | ۷۰ | ۴۰۰ | ۲۵۰ | ۱۵۰ | ۷۰ | ۳۶ | ۲۴ | ۱۸ | ۱۸ | ۱۸ |
| ۹۵ | ۹۲ | ۸۳ | ۸۰ | ۷۷ | ۷۶ | ۷۳ | ۶۶ | ۷۷ | ۷۰ | ۶۱ | ۶۵ | ۶۱ |
| ۱۰۸ | ۱۰۰ | ۹۳ | ۹۳ | ۹۰ | ۸۰ | ۸۰ | ۶۹ | ۸۰ | ۷۰ | ۶۶ | ۷۲ | ۶۳ |
| ۱۲۰ | ۱۰۸ | ۱۱۳ | ۹۳ | ۹۵ | ۸۰ | ۸۳ | ۷۳ | ۸۰ | ۷۵ | ۶۶ | ۷۹ | ۷۲ |

پاسخ: گزینه ۳، بر اساس صفحه ۱۱۴ مبحث ۱۹، مقادیر جدول حداقل بهره نوری قابل قبول هستند و اعداد کمتر از آنها قابل قبول نیست. تنها در گزینه ۳ عدد ذکر شده بالاتر از حداقل است.

جهت شرکت در وبینار رایگان تحلیل آزمون پایه ۳ نظام مهندسی نظارت و اجرا معماری ۲۰ مهر ۱۴۰۲

کد ۵۸۳ را به سامانه پیامکی ۳۰۰۰۸۱۳۳۶۰ ارسال نمایید. و یا در ساعات اداری با شماره ۰۲۱۸۱۴۳۶۰ داخلی ۲ تماس حاصل فرمایید.

۴- سامانه مبتنی بر رایانه، نصب شده در داخل ساختمان، برای کنترل و نظارت بر تجهیزات و سیستم‌های مرتبط با تاسیسات مکانیکی و الکتریکی داخل ساختمان، و همچنین سامانه‌های مرتبط با ایمنی، حفاظت در برابر حریق و اطفای آن در صورت وقوع کدام یک از سیستم‌های زیر می‌باشد؟

- (۱) سیستم مدیریت انرژی EMS
- (۲) سیستم مدیریت هوشمند ساختمان BMS
- (۳) سیستم تولید هم‌زمان برودت، حرارت و برق CCHP
- (۴) سیستم تولید هم‌زمان حرارت و برق CHP

۲۱

سیستم مدیریت هوشمند ساختمان (BMS)

سامانه مبتنی بر رایانه، نصب شده در داخل ساختمان، برای کنترل و نظارت بر تجهیزات و سیستم‌های مرتبط با تاسیسات مکانیکی و الکتریکی داخل ساختمان، و همچنین سامانه‌های مرتبط با ایمنی، حفاظت در برابر حریق و اطفاء آن در صورت وقوع. سامانه مدیریت هوشمند ساختمان معمولاً چندمنظوره است، و بهینه‌سازی مصرف انرژی یکی از انتظارات متعددی است که می‌تواند توسط این سامانه تأمین گردد.

پاسخ: گزینه ۲، بر اساس صفحه ۲۱ مبحث ۱۹

خانه عمران

جهت شرکت در وبینار رایگان تحلیل **آزمون پایه ۳ نظام مهندسی نظارت و اجرا معماری ۲۰ مهر ۱۴۰۲**

کد ۵۸۳ را به سامانه پیامکی ۳۰۰۰۸۴۳۶۰ ارسال نمایید. و یا در ساعات اداری با شماره ۰۲۱۸۴۳۶۰ داخلی ۲ تماس حاصل فرمایید.

۵- کدام یک از نکات ذیل در طراحی سیستم روشنایی داخلی در مقررات ملی ساختمان، در اولویت توجه اعلام نشده است؟

- ۱) استفاده از سلول های خورشیدی (فتوولتائیک) برای تولید برق روشنایی فضاهاى داخلی
- ۲) استفاده از دیمر جهت کاهش میزان شدت روشنایی
- ۳) تامین شدت روشنایی مورد نیاز موضع کار (در صورت امکان) و پرهیز از تامین شدت روشنایی مورد نیاز برای کل فضا
- ۴) استفاده از لامپ های با طول عمر زیاد و ضریب بهره بالا و مناسب با شرایط و کاربری فضا

پاسخ: گزینه ۱، بر اساس توضیحات صفحه ۱۱۰ تا ۱۱۳ مبحث ۱۹ و صفحه ۱۷۶ مبحث ۱۳

خانه عمران

جهت شرکت در وبینار رایگان تحلیل **آزمون پایه ۳ نظام مهندسی نظارت و اجرا معماری ۲۰ مهر ۱۴۰۲**

کد **۵۸۳** را به سامانه پیامکی **۳۰۰۰۸۴۳۶۰** ارسال نمایید. و یا در ساعات اداری با شماره **۰۲۱۸۴۳۶۰** داخلی ۲ تماس حاصل فرمایید.

۶- امدادگران در مواجهه با موارد خطرساز در فضای تاسیسات ساختمان و کارگاه‌های دارای لوله‌های متعدد انتقال سیالات چگونه نسبت به ایمن‌سازی محیط کارگاه و ساختمان‌های دیگر اقدام می‌کنند؟

- ۱) نصب علائم و رنگ‌های نشانگر محتوای لوله‌های انتقال سیالات بر روی مجراها و لوله‌های روکار
- ۲) علائم ایمنی الزامی در کارگاه و ساختمان به کار برده شده باشد.
- ۳) امدادگران به دستورالعمل‌های ایمنی کارگاه توجه نمایند.
- ۴) هر سه گزینه صحیح است.

۲۰-۶-۴- ضوابط نصب علائم و برچسب‌های ایمنی بر روی مخازن و لوله‌های حمل سیالات خطرناک در ساختمان کارگاه‌ها و موتورخانه تاسیسات ساختمان

لوله‌های حمل سیالات و گازها در ساختمان و موتورخانه‌های تاسیسات ساختمانی و مخازن نگهداری گازها و سیالات و مواد خطرناک در کارگاه‌های صنعتی از موارد خطرساز در ساختمان‌ها و کارگاه‌ها هستند. لازم است تا با نصب علائم و تابلوهای لازم، نسبت به ایمن‌سازی محیط کارگاه و ساختمان‌های دیگر اقدام شود.

۲۰-۶-۴-۱- ضوابط نصب علائم بر روی لوله‌های انتقال سیالات در ساختمان‌ها و کارگاه‌ها

مجراها و لوله‌های روکار که برای نگهداری و انتقال سیالات یا مواد خطرناک به کار می‌روند، باید دارای علائم و رنگ‌های نشانگر محتوای آن باشند.

۵۵

۲۰-۶-۴-۱- مفهوم علامت

بر روی لوله‌های انتقال سیالات باید علائمی منطبق با محتوی لوله و جهت جریان آن (مشخص شده با پیکان) نصب شود. در صورتی که عامل خطر، دما یا فشار سیال باشد، مقدار آن نیز باید درج شود.

علامت نصب شده بر روی لوله باید مختصر، ساده و گویا باشد.

پاسخ: گزینه ۴، بر اساس صفحه ۵۵ تا ۵۷ مبحث ۲۰

جهت شرکت در وبینار رایگان تحلیل **آزمون پایه ۳ نظام مهندسی نظارت و اجرا معماری ۲۰ مهر ۱۴۰۲**

کد ۵۸۳ رابه سامانه پیامکی ۳۰۰۰۸۴۳۶۰ ارسال نمایید. ویا در ساعات اداری با شماره ۰۲۱۸۴۳۶۰ داخلی ۲ تماس حاصل فرمایید.

- ۷- علائم ایمنی که با نصب در بیرون ساختمان‌ها و کارگاه‌های حاوی مخازن سیالات نصب می‌شوند شامل چه انواعی از هشدارها هستند و غیر از اطلاع‌رسانی و هشدار به متصرفین ساختمان و کارگاه، مورد استفاده چه افراد دیگری قرار می‌گیرند؟
- ۱) هشدارهای نقطه اشتعال، هشدار زمان اشتعال، هشدار عدم استفاده از مواد، هشدار البسه مناسب برای کار / مورد استفاده امدادگر
- ۲) هشدارهای آتش‌سوزی، هشدار بهداشتی، هشدارهای خاص و هشدار ناپایداری / مورد استفاده امدادگر
- ۳) هشدار خوردگی مواد، هشدار سمی بودن مواد، هشدار خطر برق‌گرفتگی، هشدار مواد رادیواکتیو / مورد استفاده کارگران کارگاه
- ۴) هشدارهای انفجار مواد، هشدار تغییر شیمیایی مواد، هشدار ناپایداری مواد در صورت گرمایش، هشدار برق‌گرفتگی / مورد استفاده امدادگر



شکل شماره ۲۷

۸۵

مخازن سیالات

الف- کاربرد: علائم ایمنی اضطراری برای شناسایی خطرات مواد شیمیایی و تعیین شدت خطرات ناشی از آنها در شرایط اقدامات اضطراری به کار می‌روند. علامت ایمنی اضطراری خطرات بهداشتی، آتش‌سوزی، ناپایداری (واکنش‌پذیری) و خطرات دیگری را نشان می‌دهد که ممکن است از تماس یا قرارگیری در معرض یک ماده حادث شوند. این علائم بیرون ساختمان و کارگاه، در معرض دید امدادگران نصب می‌شوند.

پاسخ: گزینه ۲، بر اساس صفحه ۵۹ بحث ۲۰

جهت شرکت در وبینار رایگان تحلیل آزمون پایه ۳ نظام مهندسی نظارت و اجرا معماری ۲۰ مهر ۱۴۰۲

کد ۵۸۳ را به سامانه پیامکی ۳۰۰۰۸۴۳۶۰ ارسال نمایید. و یا در ساعات اداری با شماره ۰۲۱۸۴۳۶۰ داخلی ۲ تماس حاصل فرمایید.

مدرس: مهندس مهدی بیات | Tel: 912 187 96 04 | https://instagram.com/mehdibayat01 Channel: https://t.me/Bayat_Academy

۸- چنانچه مبلغ خالص قرارداد ۲۴/۰۰۰/۰۰۰/۰۰۰ ریال باشد، احتساب ۵٪ مالیات و ۱۶/۶۶٪ بیمه،

مبلغ ناخالص چه مقدار است؟

۲۴/۰۰۰/۰۰۰/۰۰۰
۱/۲۰۰/۰۰۰/۰۰۰
۳/۹۹۸/۴۰۰/۰۰۰

۲۹/۱۹۸/۴۰۰/۰۰۰

۲) ۱۸/۸۰۱/۶۰۰/۰۰۰ ریال

۴) ۳۰/۳۱۳/۳۶۴/۴۰۰ ریال

۱) ۲۹/۱۹۸/۴۰۰/۰۰۰ ریال ✓

۳) ۳۰/۶۳۵/۶۹۰/۵۸۰ ریال

پاسخ: گزینه ۱

خانه عمران

جهت شرکت در وبینار رایگان تحلیل آزمون پایه ۳ نظام مهندسی نظارت و اجرا معماری ۲۰ مهر ۱۴۰۲

کد ۵۸۳ را به سامانه پیامکی ۳۰۰۰۸۴۳۶۰ ارسال نمایید. و یا در ساعات اداری با شماره ۰۲۱۸۴۳۶۰ داخلی ۲ تماس حاصل فرمایید.

۹- عرض مفید راه‌پله‌های خروج از بنا و فرار از حریق در صورتی که مجموع تعداد متصرفان کمتر از 30 نفر باشد، در کدام یک از گزینه‌های زیر مجاز است؟

(۱) 110 سانتی متر

(۲) 90 سانتی متر

(۳) 100 سانتی متر

(۴) هر سه گزینه صحیح است.

۳-۶-۴-۳ عرض راه‌پله

هر راه‌پله باید دست کم ۱۱۰ سانتی متر عرض مفید داشته باشد، مگر آن که مجموع تعداد متصرفان تمام طبقات استفاده‌کننده از راه‌پله کمتر از ۵۰ نفر باشد، که در آن صورت، عرض مفید را می‌توان به حداقل ۹۰ سانتی متر کاهش داد. در هیچ قسمت از طول مسیر، نباید عرض راه‌پله‌ها و پاگردها کاهش یابد.

۹۱

پاسخ: گزینه ۲، بر اساس صفحه ۹۱ مبحث ۳

خانه عمران

جهت شرکت در وبینار رایگان تحلیل آزمون پایه ۳ نظام مهندسی نظارت و اجرا معماری ۲۰ مهر ۱۴۰۲

کد ۵۸۳ را به سامانه پیامکی ۳۰۰۰۸۴۳۶۰ ارسال نمایید. و یا در ساعات اداری با شماره ۰۲۱۸۴۳۶۰ داخلی ۲ تماس حاصل فرمایید.

۱۰- سرسره‌های فرار به‌عنوان راه خروج و فرار از حریق در چه صورت مجاز است؟

- (۱) با تایید مرجع صدور پروانه و کنترل ساختمان و برای تصرف‌های صنعتی-بهداشتی
- (۲) با تایید مرجع صدور پروانه و کنترل ساختمان و برای تصرف‌های غیرمسکونی
- (۳) برای تمامی پروژه‌های صنعتی با تایید مراجع مذکور در مقررات ملی ساختمان و برای حداکثر 25 درصد ظرفیت راه‌های خروج
- (۴) برای تمامی پروژه‌های ایمن با رعایت ضوابط معلولین

۳-۶-۴-۸ سرسره‌های فرار

نصب سرسره‌های فرار با تأیید مرجع صدور پروانه و کنترل ساختمان تنها برای حداکثر ۲۵ درصد ظرفیت راه‌های خروج الزامی و فقط در تصرف‌های صنعتی مجاز است.

۹۹

پاسخ: گزینه ۳، بر اساس صفحه ۹۹ مبحث ۳

خانه‌عمرات

جهت شرکت در وبینار رایگان تحلیل آزمون پایه ۳ نظام مهندسی نظارت و اجرا معماری ۲۰ مهر ۱۴۰۲

کد ۵۸۳ را به سامانه پیامکی ۳۰۰۰۸۴۳۶۰ ارسال نمایید. و یا در ساعات اداری با شماره ۰۲۱۸۴۳۶۰ داخلی ۲ تماس حاصل فرمایید.

۱- دیوارهای خارجی ساختمان باید دارای درجه مقاومت در برابر آتش باشند. درجه بندی و آزمون مقاومت در برابر آتش برای فواصل مجزاسازی حریق کوچکتر از 1.5 متر، باید به چه صورت انجام شود؟

(۱) از هر دو طرف دیوار ✓

(۲) از طرف داخل

(۳) از طرف خارج

(۴) برای فواصل مجزاسازی حریق کوچکتر از 1.5 متر نیازی به مقاوم سازی نمی باشد.

۳-۸-۳-۵ درجه بندی مقاومت در برابر آتش

دیوارهای خارجی ساختمان باید مطابق با جدول های ۱-۳-۳ و ۲-۳-۳ دارای درجه مقاومت در برابر آتش باشند. درجه بندی مقاومت در برابر آتش دیوارهای خارجی برای فواصل مجزاسازی حریق بزرگتر از ۱/۵ متر باید از طرف داخل آنها صورت گیرد (آزمون مقاومت در برابر آتش از طرف وجه داخلی روی آنها صورت گیرد). برای فواصل مجزاسازی حریق برابر یا کوچکتر از ۱/۵ متر، درجه بندی مقاومت در برابر آتش باید از هر دو طرف دیوار صورت گیرد. ۱۴۹

پاسخ: گزینه ۱ بر اساس صفحه ۱۴۹ مبحث ۳

خانه عمران

جهت شرکت در وبینار رایگان تحلیل **آزمون پایه ۳ نظام مهندسی نظارت و اجرا معماری ۲۰ مهر ۱۴۰۲**

کد ۵۸۳ را به سامانه پیامکی ۳۰۰۰۸۴۳۶۰ ارسال نمایید. و یا در ساعات اداری با شماره ۰۲۱۸۴۳۶۰ داخلی ۲ تماس حاصل فرمایید.

۱۲- در ساختمان‌های مورد استفاده افراد دارای معلولیت و کم‌توان جسمی حرکتی، حداکثر تعداد پله‌های بین دو پاگرد باید چه تعداد باشد؟

16 (۴)

12 (۳)

10 (۲)

15 (۱)

۴-۵-۱-۷-۵ حداکثر تعداد پله‌های بین دو پاگرد در ساختمان‌های مورد استفاده افراد دارای معلولیت و کم‌توانان جسمی حرکتی باید ۱۲ پله باشد.

۴-۵-۱-۷-۶ حداقل ارتفاع غیر سرگیر پله‌ها و پاگردهای آن‌ها در تمام طول مسیر ۲/۰۵ متر است که از لبه هر کف پله اندازه‌گیری می‌شود.

۴۸

پاسخ: گزینه ۳، بر اساس صفحه ۴۸ مبحث ۴

خانه عمران

جهت شرکت در وبینار رایگان تحلیل **آزمون پایه ۳ نظام مهندسی نظارت و اجرا معماری ۲۰ مهر ۱۴۰۲**

کد ۵۸۳ را به سامانه پیامکی ۳۰۰۰۸۴۳۶۰ ارسال نمایید. و یا در ساعات اداری با شماره ۰۲۱۸۴۳۶۰ داخلی ۲ تماس حاصل فرمایید.

۱۳- عرض راهروهای ساختمان، به ترتیب: الف) راهروهای واقع در مسیر و دسترس خروج (در انطباق با ضوابط معلولین)، ب) راهروهای ارتباطی در راستای مسیر دسترس و خروج که قابل دسترس بودن آنها برای افراد معلول الزامی نیست، پ) راهروهای مستقیم غیرواقع در مسیر دسترس خروج ساختمان با بار تصرف 50 نفر یا کمتر که قابل دسترس بودن آنها برای افراد معلول الزامی نباشد، ت) راهروهای دسترسی به تجهیزات برقی، مکانیکی و ... حداقل چقدر باید باشد؟

۲) 0.6 - 0.9 - 1.1 - 1.4 متر

۱) 0.8 - 1.0 - 1.0 - 1.5 متر

۴) 0.8 - 1.0 - 1.1 - 1.2 متر

۳) 0.6 - 1.0 - 1.2 - 1.4 متر

۴-۵-۱-۴-۱ پهنای مفید آزاد و بدون مانع فضای راهروهای ارتباطی داخل ساختمان که در مسیر دسترس و خروج قرار دارند بر اساس نوع تصرف و برآورد تعداد متصرفان یا بهره‌بردارانی که آن راهرو مسیر دسترس یا خروج آن‌هاست، محاسبه می‌شود. اما در هر صورت نباید از $1/40$ متر کمتر باشد. مکان و اندازه پیش‌بینی شده برای نصب هر وسیله مجاز یا مبلمان برای نشستن یا نگهبانی و پذیرش، باید به گونه‌ای باشد که پس از نصب آن‌ها پهنای مفید راهرو به میزانی کمتر از حداقل پهنای الزامی فوق کاهش نیابد.

۴۴

۴-۵-۱-۴-۲ در ساختمان‌ها یا داخل واحدهای تصرف که قابل دسترس بودن آن‌ها برای افراد معلول الزامی نیست، اگر راهروی ارتباطی در راستای مسیر دسترس و خروج قرار داشته باشد، حداقل پهنای مفید و بدون مانع آن $1/10$ متر است، مگر آن‌که در مقررات اختصاصی تصرفی به گونه‌ای دیگر تعیین شده باشد.

۴۵

۴-۵-۱-۴-۳ راهروهایی که فقط برای دسترسی به تجهیزات برقی، مکانیکی یا لوله‌کشی و بهره‌برداری از آن، استفاده می‌شود باید حداقل $0/6$ متر پهنای داشته باشند.

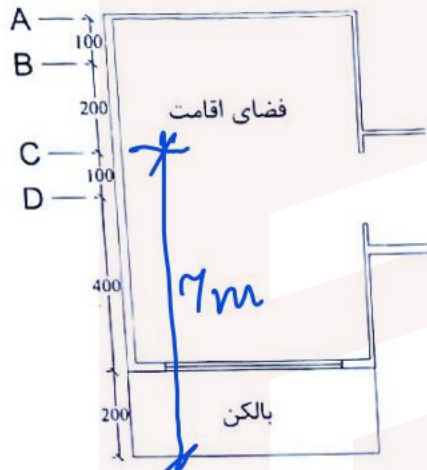
۴-۵-۱-۴-۴ حداقل پهنای الزامی راهروهای مستقیم غیر واقع در مسیر دسترس خروج ساختمان، با بار تصرف 50 نفر یا کمتر که قابل دسترس بودن آن‌ها برای افراد معلول الزامی نباشد، $0/9$ متر است.

پاسخ: گزینه ۲، بر اساس صفحه ۴۴ و ۴۵ مبحث ۴

جهت شرکت در وبینار رایگان تحلیل آزمون پایه ۳ نظام مهندسی نظارت و اجرا معماری ۲۰ مهر ۱۴۰۲

کد ۵۸۳ را به سامانه پیامکی ۳۰۰۰۸۴۳۶۰ ارسال نمایید. و یا در ساعات اداری با شماره ۰۲۱۸۴۳۶۰ داخلی ۲ تماس حاصل فرمایید.

۱۱- در فضای اقامت تصویر شده در این نقشه، در صورتی که بالکن سرپوشیده باشد، عمق نورگیری پنجره براساس مبحث ۴ مقررات ملی ساختمان تا کجاست؟



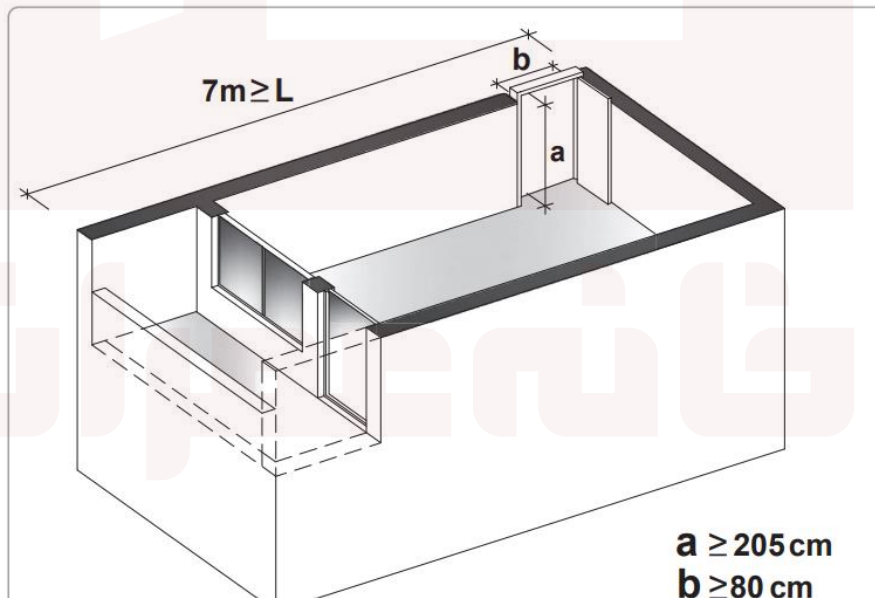
A امتداد (۱)

B امتداد (۲)

C امتداد (۳) ✓

D امتداد (۴)

۱۵- عمق نورگیری در هر اتاق یا فضا یا فاصله مورد قبول برای نورگیری از یک پنجره، حداکثر ۷ متر است. ۴-۵-۲-۸-۳ عمق نورگیری در هر اتاق یا فضا یا فاصله مورد قبول برای نورگیری از یک پنجره، حداکثر ۷ متر است. ۴-۵-۲-۸-۴ در صورت نورگیری فضا از طریق یک فضای نیمه‌باز سرپوشیده مانند ایوان، عمق نورگیری مجاز از لبه خارجی آن فضای نیمه‌باز محسوب می‌شود.



پاسخ: گزینه ۳، بر اساس صفحه ۵۵ مبحث ۴

جهت شرکت در وبینار رایگان تحلیل **آزمون پایه ۳ نظام مهندسی نظارت و اجرا معماری ۲۰ مهر ۱۴۰۲**

کد ۵۸۳ رابه سامانه پیامکی ۳۰۰۰۸۴۳۶۰ ارسال نمایید. و یا در ساعات اداری با شماره ۰۲۱۸۴۳۶۰ داخلی ۲ تماس حاصل فرمایید.

۱۵- ارتفاع مجاز توقفگاه‌های کوچک خودرو و توقفگاه‌های متوسط خودرو به ترتیب چقدر است؟

(۱) حداقل ۲.۲۰ متر، حداقل ۲.۴۰ متر

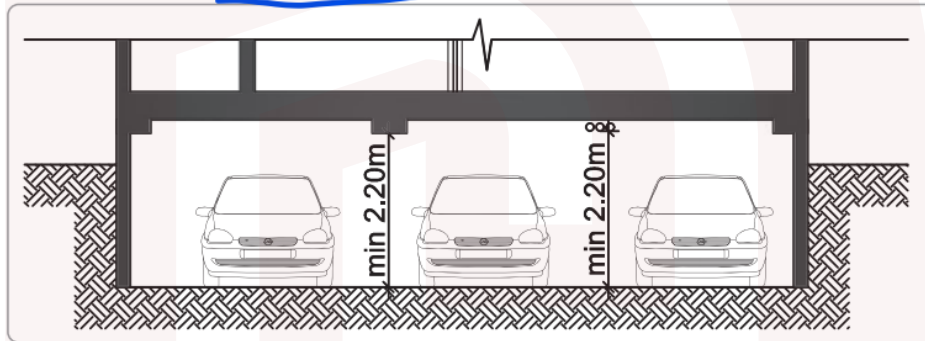
(۲) حداکثر ۲.۲۰ متر، حداکثر ۲.۴۰ متر

(۳) حداکثر ۲.۲۰ متر، حداقل ۲.۴۰ متر

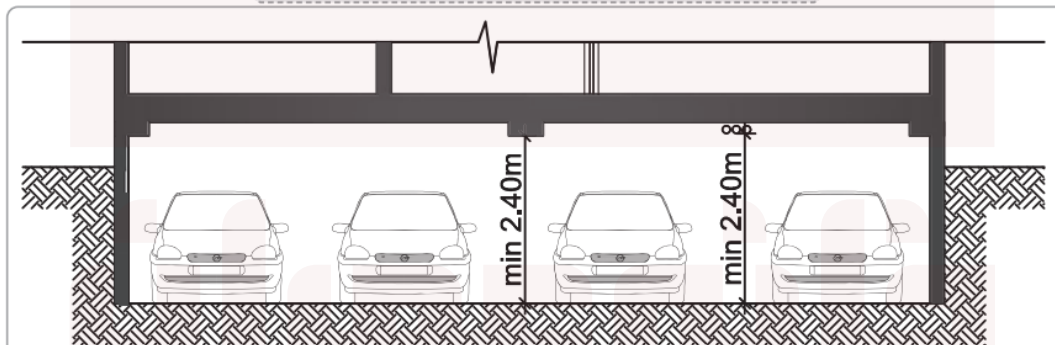
(۴) حداقل ۲.۲۰ متر، حداکثر ۲.۴۰ متر

۴-۵-۱۰-۲-۱- ارتفاع مجاز توقفگاه‌های کوچک خودرو، به منظور تقلیل خطرات ناشی از حریق، از کف تا سطح زیرین سقف و یا در صورت وجود تأسیسات یا عناصر سازه‌ای در زیر سقف، تا پایین‌ترین نقطه آنها حداقل ۲/۲۰ متر است. ارتفاع مجاز توقفگاه‌های متوسط و بزرگ خودرو، حداقل ۲/۴۰ متر است.

۴۹



تصویر ۵-۵ ارتفاع پارکینگ کوچک (تا سه خودرو)



ارتفاع پارکینگ متوسط و بزرگ (بیش از سه خودرو)

پاسخ: گزینه ۱، بر اساس صفحه ۶۹ مبحث ۴

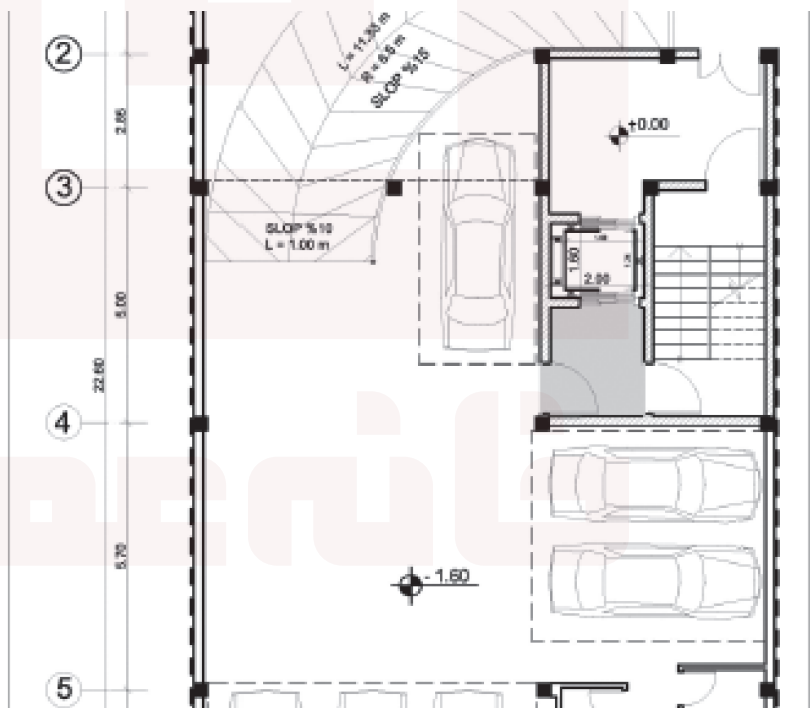
جهت شرکت در وبینار رایگان تحلیل **آزمون پایه ۳ نظام مهندسی نظارت و اجرا معماری ۲۰ مهر ۱۴۰۲**

کد **۵۸۳** را به سامانه پیامکی **۳۰۰۰۸۴۳۶۰** ارسال نمایید. و یا در ساعات اداری با شماره **۰۲۱۸۴۳۶۰** داخلی **۲** تماس حاصل فرمایید.

۱۶- در کلیه ساختمان های گروه ۴ به بالا (بیش از ۲ طبقه)، اتصال قفس پلکان با فضای توقفگاه و موتورخانه باید چگونه باشد؟

- ۱) باید توقفگاه و موتورخانه دارای سیستم مکش دود بوده تا از انتقال دود جلوگیری شود.
- ۲) باید توسط دیوار دارای عایق حرارتی و عایق صدا از هم جدا شوند تا از انتقال دود و سروصدا جلوگیری شود.
- ۳) باید توسط درهای ضدحریق از هم جدا شوند تا امکان انتقال دود نباشد.
- ۴) باید فضای جداکننده ای تعبیه و یا در پلکان، فشار مثبت هوا جهت جلوگیری از انتقال دود و سروصدا ایجاد شود.

۴-۵-۱-۱۰-۶ در ساختمان های گروه چهار به بالا (بیش از ۲ طبقه)، مطابق مبحث سوم این مقررات، بین قفسه پلکان و فضای توقفگاه و موتورخانه باید فضای جداکننده ای تعبیه و یا فشار مثبت هوا در راه پله جهت جلوگیری از انتقال دود و سر و صدا ایجاد شود. *مستند*



پاسخ: گزینه ۴، بر اساس صفحه ۵۰ مبحث ۴

جهت شرکت در وبینار رایگان تحلیل **آزمون پایه ۳ نظام مهندسی نظارت و اجرا معماری ۲۰ مهر ۱۴۰۲**

کد ۵۸۳ را به سامانه پیامکی ۳۰۰۰۸۴۳۶۰ ارسال نمایید. و یا در ساعات اداری با شماره ۰۲۱۸۴۳۶۰ داخلی ۲ تماس حاصل فرمایید.

۱۷- در اراضی با مساحت 200 مترمربع و بیشتر در ساختمان‌های گروه 1 تا 5 مسکونی، حیاط‌های خلوت یا پاسیوهایی که برای تأمین نور و تهویه فضاهای اقامت یا اشتغال در طبقات پیش‌بینی می‌شوند، چه مساحت و ابعادی را باید داشته باشند؟

- (۱) حداقل 6 مترمربع مساحت با حداقل 2 متر عرض
- (۲) حداقل 12 مترمربع مساحت با حداقل 3 متر عرض
- (۳) حداقل 9 مترمربع مساحت با حداقل 3 متر عرض
- (۴) حداقل 6 درصد مساحت زمین با حداقل 3 متر عرض

۴-۵-۸-۳-۵ در ساختمان‌های گروه ۱ تا ۵، حیاط‌های خلوت یا پاسیوهایی که برای تأمین نور و تهویه فضاهای اقامت یا اشتغال در طبقات پیش‌بینی می‌شوند، باید دارای حداقل ۱۲ مترمربع مساحت با حداقل ۳ متر عرض باشند، مگر در مقررات اختصاصی تصرفی به‌گونه‌ای دیگر مطرح شده باشد.

پاسخ: گزینه ۲، بر اساس صفحه ۶۵ مبحث ۴

خانه‌عمرات

جهت شرکت در وبینار رایگان تحلیل **آزمون پایه ۳ نظام مهندسی نظارت و اجرا معماری ۲۰ مهر ۱۴۰۲**

کد ۵۸۳ را به سامانه پیامکی ۳۰۰۰۸۴۳۶۰ ارسال نمایید. و یا در ساعات اداری با شماره ۰۲۱۸۴۳۶۰ داخلی ۲ تماس حاصل فرمایید.

۱۸- در سقف‌های شیب‌دار ساختمان‌های ۴ طبقه جهت رعایت ضوابط، کدام پاسخ در مورد فاصله افقی لبه بیرونی بام از مرز مالکیت در داخل ملک صحیح می‌باشد؟

(۱) حداقل ۲۰ سانتی‌متر ✓

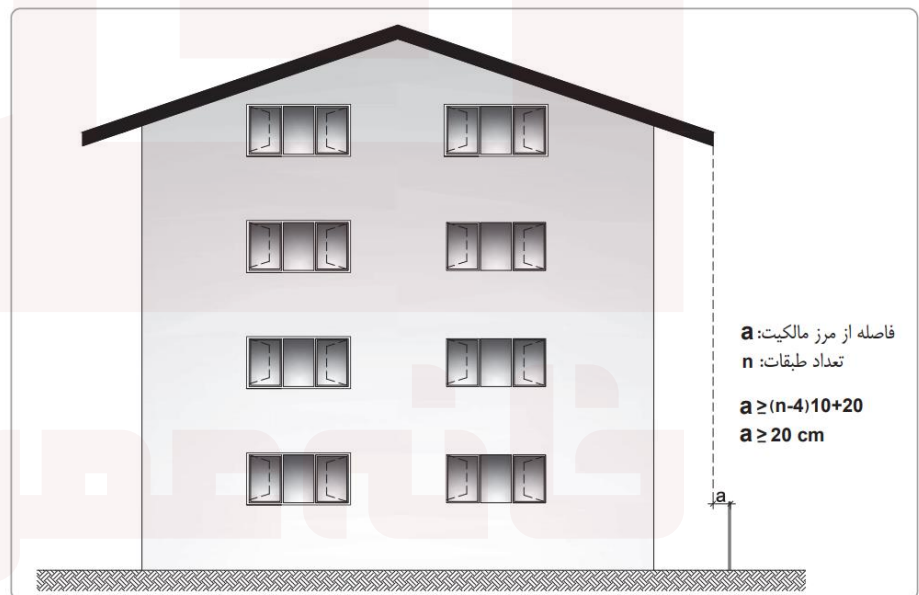
(۲) حداقل ۵۰ سانتی‌متر

(۳) حداقل ۱۰ سانتی‌متر

(۴) حداقل ۳۰ سانتی‌متر

۴-۹-۶-۳ چنانچه شیب بام شیب‌دار به سمت زمین‌های مجاور یا معابر عمومی باشد باید فاصله افقی لبه بیرونی بام از مرز مالکیت، در ساختمان‌های گروه ۱ تا ۵، به اندازه حداقل ۰/۲۰ متر در داخل ملک رعایت گردد و در ساختمان‌های گروه‌های ۶ و ۷، به ازاء هر طبقه اضافه، ۰/۱۰ متر به این فاصله افزوده می‌شود. برای ساختمان‌های گروه ۸، رعایت مقررات و ضوابط خاص آن‌ها الزامیست.

۱۰۳



تصویر ۹-۸ حداقل فاصله لبه بام شیب‌دار از مرز مالکیت

پاسخ: گزینه ۱، بر اساس صفحه ۱۰۳ مبحث ۴

جهت شرکت در وبینار رایگان تحلیل آزمون پایه ۳ نظام مهندسی نظارت و اجرا معماری ۲۰ مهر ۱۴۰۲

کد ۵۸۳ را به سامانه پیامکی ۳۰۰۰۸۴۳۶۰ ارسال نمایید. و یا در ساعات اداری با شماره ۰۲۱۸۴۳۶۰ داخلی ۲ تماس حاصل فرمایید.

۱۹- میان طبقه‌ها در ساختمان باید حداکثر دارای چه سطحی باشند تا جزو طبقات ساختمان

محسوب نگردند و جزو اتاق یا فضای زیرین خود باشند؟

(۱) مساحت میان طبقه از 75 مترمربع در هر فضا بیشتر نباشد.

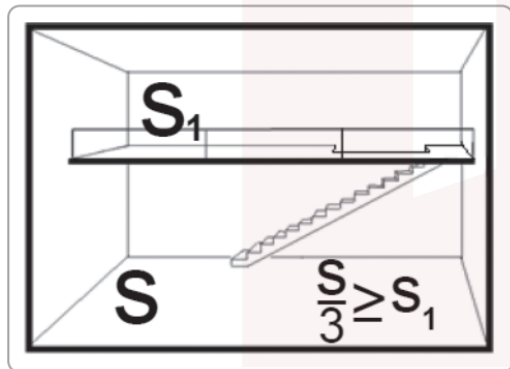
(۲) مساحت میان طبقه از 50 مترمربع در هر فضا بیشتر نباشد.

(۳) مساحت میان طبقه از یک سوم مساحت زیربنای فضای زیرین آن بیشتر نباشد. ✓

(۴) استقرار میان طبقه در فضاهای همکف باشد و مساحت آن از 100 مترمربع بیشتر نباشد.

ب- سایر الزامات تعیین شده در این مبحث و سایر مباحث مقررات ملی ساختمان از جمله برای نورگیری، تهویه، ایمنی، بهداشت، گرمایش و سرمایش مناسب در آن رعایت شده باشد.

پ- مساحت میان طبقه از یک سوم (۳۳ درصد) مساحت زیربنای فضای زیرین آن بیشتر نباشد.



تصویر ۴-۴ حداکثر مجاز میان طبقه

۳۳

پاسخ: گزینه ۳، بر اساس صفحه ۳۳ مبحث ۴

جهت شرکت در وبینار رایگان تحلیل **آزمون پایه ۳ نظام مهندسی نظارت و اجرا معماری ۲۰ مهر ۱۴۰۲**

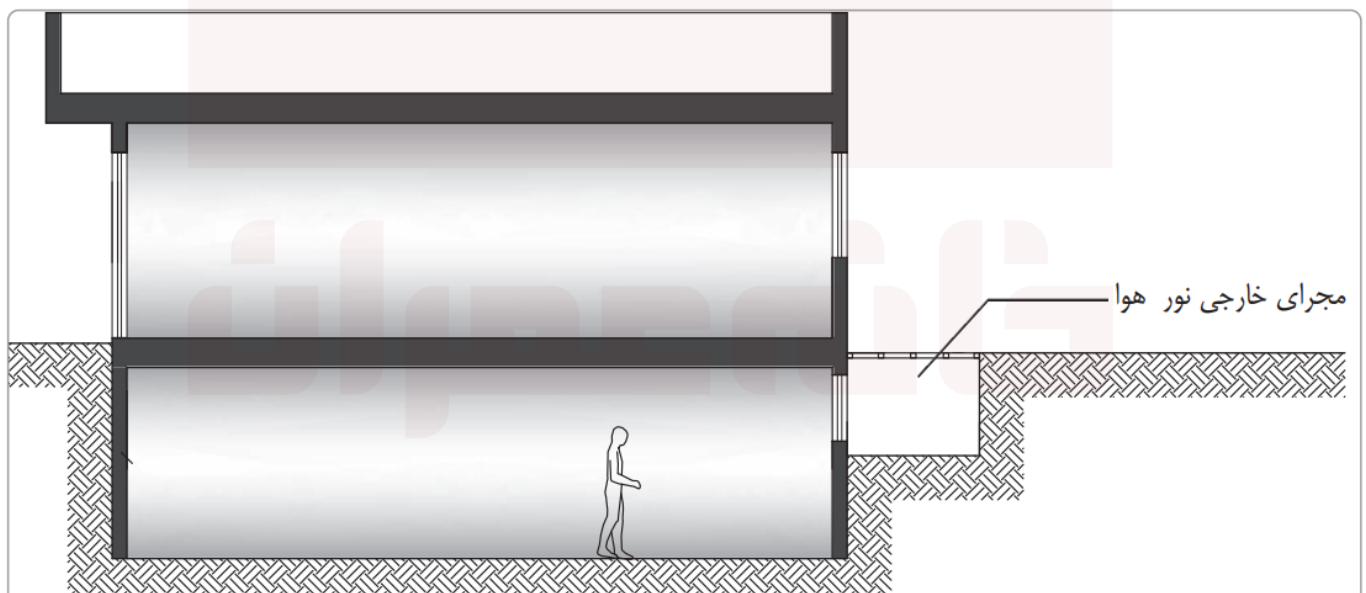
کد ۵۸۳ را به سامانه پیامکی ۳۰۰۰۸۴۳۶۰ ارسال نمایید. و یا در ساعات اداری با شماره ۰۲۱۸۴۳۶۰ داخلی ۲ تماس حاصل فرمایید.

۲۰- در مبحث ۴ مقررات ملی ساختمان، مجرای خارجی نور و هوا به چه منظور پیش‌بینی شده است؟

- (۱) مجرایبی است که به منظور گردش هوا در زیرزمین و جلوگیری از افزایش رطوبت در نظر گرفته می‌شود.
- (۲) مجرایبی است که برای تامین حداقل هوای الزامی به صورت گریه‌رو سرپوشیده در جوار زیرزمین تعبیه می‌گردد.
- (۳) مجرایبی است که برای ایجاد فشار مثبت در دسترس‌های خروج حریق در زیرزمین تعبیه می‌گردد.
- (۴) به منظور تامین نور و هوای فضاهای واقع در زیرزمین ✓

اجرا، نصب شده است.

♦ مجرای خارجی نور و هوا: مجرائی منتهی به فضای باز در مجاورت زیرزمین و به منظور تامین نور و هوای آن است که با تعبیه بازشوهایی به آن (در انطباق با تعویض هوای طبیعی در مبحث چهاردهم مقررات ملی ساختمان)، تامین نور و هوای فضاهای واقع در زیرزمین را بر عهده دارد.



پاسخ: گزینه ۴، بر اساس صفحه ۱۷ مبحث ۴

جهت شرکت در وبینار رایگان تحلیل آزمون پایه ۳ نظام مهندسی نظارت و اجرا معماری ۲۰ مهر ۱۴۰۲

کد ۵۸۳ را به سامانه پیامکی ۳۰۰۰۸۴۳۶۰ ارسال نمایید. و یا در ساعات اداری با شماره ۰۲۱۸۴۳۶۰ داخلی ۲ تماس حاصل فرمایید.

۲۱- آیا از آلیاژ آلومینیوم می توان در اسکلتها و سازه های ساختمانی استفاده کرد؟ و آیا ممکن است آلیاژ آلومینیوم زیر بار تغییر شکل زیاد داشته باشد؟

- (۱) بلی در سازه های سبک - خیر
- (۲) بلی در سازه های سبک - بلی
- (۳) خیر - خیر
- (۴) خیر - بلی

۵-۲۰-۲-۱ آلومینیوم: فلزی است نقره ای رنگ، با جلای فلزی، نرم و سبک و دارای قابلیت شکل پذیری زیاد و، پس از فولاد پرمصرف ترین فلز صنعتی است. از مزایای آلومینیوم و آلیاژهای آن سبکی وزن و ضد زنگ بودن آنهاست. از معایب آنها مدول ارتجاعی کم (تغییر شکل زیاد آنها زیر بار) و حساسیت در برابر افزایش حرارت (تغییر محسوس در خواص مکانیکی آنها در حرارت بیش از ۱۰۰ درجه سیلسیوس) است که مصرف سازه ای این فلز را محدود می سازد. آلیاژهای آلومینیوم مصرفی در کارهای ساختمانی به دو گروه تقسیم می شود:

الف- آلیاژهای آلومینیوم با مقاومت نسبتاً کم، که بیشتر برای ساخت ورق ساده یا موج دار، پوشش شیروانی ها، درزبند و درزپوش، تزئین ساختمان، ساخت در و پنجره و، برخی منابع نگهداری مایعات و جز آنها استفاده می شود.

ب- آلیاژهای آلومینیوم با مقاومت زیاد، که در قطعات باربر اصلی در کارهای ساختمانی و ساخت اسکلت سبک سازه ها به کار می رود.

پاسخ: گزینه ۲، بر اساس صفحه ۱۵۳ مبحث ۵

جهت شرکت در وبینار رایگان تحلیل **آزمون پایه ۳ نظام مهندسی نظارت و اجرا معماری ۲۰ مهر ۱۴۰۲**

کد ۵۸۳ را به سامانه پیامکی ۳۰۰۰۸۴۳۶۰ ارسال نمایید. و یا در ساعات اداری با شماره ۰۲۱۸۴۳۶۰ داخلی ۲ تماس حاصل فرمایید.

- مسئله: در نظر است یک مجموعه ساختمانی در سواحل دریای مازندران با مشخصات اقلیمی زیر احداث گردد.

- حداکثر دمای خشک 38 درجه سلسیوس

- حداکثر رطوبت نسبی 98 درصد

- حداقل دمای خشک 5 درجه سلسیوس

- حداقل رطوبت نسبی 70 درصد

بر این اساس به سوالات ۲۲ تا ۲۵ پاسخ دهید.

۲۲- در این کارگاه حداکثر چند کیسه سیمان و تا چه ارتفاعی را می توان بر روی هم انبار کرد؟

(۱) 8 کیسه - 1.2 متر

(۲) 8 کیسه - 1.6 متر

(۳) 12 کیسه - 1.8 متر

(۴) 12 کیسه - 2.4 متر

۵-۲-۶-۱-۹ در مناطق خشک، حداکثر تعداد کیسه سیمان که می توان بر روی هم انبار کرد ۱۲ پاکت است، مشروط بر این که ارتفاع کل آنها از $1/8$ متر تجاوز نکند. اعداد فوق در مناطق شرجی و با رطوبت نسبی بیش از ۹۰ درصد، به ترتیب ۸ پاکت و $1/2$ متر می باشد.

پاسخ: گزینه ۱، بر اساس صفحه ۱۲ مبحث ۵

خانه عمران

جهت شرکت در وبینار رایگان تحلیل **آزمون پایه ۳ نظام مهندسی نظارت و اجرا معماری ۲۰ مهر ۱۴۰۲**

کد ۵۸۳ را به سامانه پیامکی ۳۰۰۰۸۴۳۶۰ ارسال نمایید. و یا در ساعات اداری با شماره ۰۲۱۸۴۳۶۰ داخلی ۲ تماس حاصل فرمایید.

۲۳- برای گچ کاری در زیر سقف این ساختمان چه نوع گچی مناسب است؟

(۱) گچ مسلح شده با شبکه الیاف

(۲) اندود گچ عایق حرارتی

(۳) گچ گیپتون

(۴) گچ اصلاح شده (پایدار در برابر رطوبت)

۵-۴-۳-۱-۳ در صورتی که رطوبت نسبی هوا بیش از ۶۰ درصد باشد، باید از گچ های اصلاح شده (پایدار در برابر رطوبت) استفاده شود.

۲۵

پاسخ: گزینه ۴، بر اساس صفحه ۲۵ مبحث ۵

خانه عمران

جهت شرکت در وبینار رایگان تحلیل آزمون پایه ۳ نظام مهندسی نظارت و اجرا معماری ۲۰ مهر ۱۴۰۲

کد ۵۸۳ را به سامانه پیامکی ۳۰۰۰۸۴۳۶۰ ارسال نمایید. و یا در ساعات اداری با شماره ۰۲۱۸۴۳۶۰ داخلی ۲ تماس حاصل فرمایید.

۲۴- حداکثر زمان نگهداری (دپوی) سیمان کیسه‌ای در کارگاه پروژه مذکور چند روز پس از تولید

است؟

90 (۴)

60 (۳)

30 (۲)

45 (۱) ✓

۵-۲-۶-۱-۱۳ سیمان‌های کیسه‌ای باید در مناطق با رطوبت نسبی بیش از ۹۰ درصد، تا حداکثر ۴۵ روز پس از تولید، و در سایر مناطق تا حداکثر ۹۰ روز پس از تولید مصرف شوند و اگر بنا به دلایل غیرقابل اجتناب این امر میسر نشد، این سیمان‌ها باید قبل از مصرف مورد آزمایش قرار گیرند. ع ۱۳

پاسخ: گزینه ۱، بر اساس صفحه ۱۳ مبحث ۵

خانه عمران

جهت شرکت در وبینار رایگان تحلیل **آزمون پایه ۳ نظام مهندسی نظارت و اجرا معماری ۲۰ مهر ۱۴۰۲**

کد ۵۸۳ را به سامانه پیامکی ۳۰۰۰۸۴۳۶۰ ارسال نمایید. و یا در ساعات اداری با شماره ۰۲۱۸۴۳۶۰ داخلی ۲ تماس حاصل فرمایید.

۲۵- آیا می توان گچ و فرآورده های گچی را مستقیماً بر روی دیوار برشی بتنی اجرا نمود؟

(۱) بلی

(۲) خیر

(۳) بلی - با رابیتس کاری و اجرای زیرسازی

(۴) بلی - با گچ گچیپتون

۲-۵-۳-۵ در نقاط مرطوب، گچ و فرآورده های گچی را نباید مستقیماً در مجاورت بتن و سایر فرآورده های سیمانی به کار برد.

۲۷

پاسخ: گزینه ۲، بر اساس صفحه ۲۷ مبحث ۵

خانه عمران

جهت شرکت در وبینار رایگان تحلیل **آزمون پایه ۳ نظام مهندسی نظارت و اجرا معماری ۲۰ مهر ۱۴۰۲**

کد **۵۸۳** را به سامانه پیامکی **۳۰۰۰۸۴۳۶۰** ارسال نمایید. و یا در ساعات اداری با شماره **۰۲۱۸۴۳۶۰** داخلی **۲** تماس حاصل فرمایید.

- ۲۶- در موضوع کیفیت مصالح و فرآورده‌های ساختمانی کدام مورد ذیل صدق نمی‌کند؟
- ۱) برای استانداردهایی که جنبه اختیاری دارند هنگام مصرف مجدداً استعلام از سازمان ملی استاندارد لزوماً اخذ گردد.
 - ۲) استفاده مجدد از مواد، مصالح و فرآورده‌های ساختمانی مستعمل با رعایت تطابق مشخصات فنی مقررات ملی ساختمان بلامانع است.
 - ۳) اگر برای بررسی ماده‌ای استاندارد ملی وجود نداشته باشد استاندارد ISO یا EN و ASTM می‌تواند ملاک قرار گیرد.
 - ۴) استفاده از مواد، مصالح و فرآورده‌های ساختمانی که با مشخصات و معیارهای پذیرفته شده در مقررات ملی ساختمان تطابق ندارند، در صورتی مجاز است که مورد تأیید آزمایشگاه باشند.
- ۵-۱-۳-۱ مواد، مصالح و فرآورده‌های ساختمانی باید از نظر ویژگی، مشخصات فنی و روش‌های آزمایش منطبق با استانداردهای ملی ایران و معیارهای پذیرفته در هر بخش از این مبحث باشند. به این منظور، برای هر دسته از مصالح و فرآورده‌های ساختمانی، استانداردهای ملی مربوط معرفی می‌شود.

پاسخ: گزینه ۴، بر اساس صفحه ۲ مبحث ۵

خانه عمران

جهت شرکت در وبینار رایگان تحلیل **آزمون پایه ۳ نظام مهندسی نظارت و اجرا معماری ۲۰ مهر ۱۴۰۲**

کد ۵۸۳ رابه سامانه پیامکی ۳۰۰۰۸۴۳۶۰ ارسال نمایید. و یا در ساعات اداری با شماره ۰۲۱۸۴۳۶۰ داخلی ۲ تماس حاصل فرمایید.

۲۷- آیا در دیوارهای غیرسازه‌ای در فواصل بین ستون‌ها، در تمامی موارد استفاده از وادار الزامی است؟ و آیا در اتصال کشویی دیوار به عضو قائم، استفاده از نبشی گرم نورد شده الزامی است؟

(۲) خیر - بلی
(۴) بلی - بلی

(۱) خیر - خیر
(۳) بلی - خیر

۳

پ ۶-۱-۴-۱-۱-۱- محدودیت ابعاد هندسی

طول آزاد دیوار خارجی در پلان نباید از ۴ متر و ارتفاع آزاد آن نباید از ۳/۵ متر بیشتر در نظر گرفته شود. در دیوارهای با طول بیشتر از ۴ متر باید از عضو قائم با مقطع فولادی یا بتنی به عنوان تکیه‌گاه جهت مهار خارج از صفحه دیوار (وادار) و در دیوارهای با ارتفاع بیش از ۳/۵ متر باید با استفاده از عضو افقی با مقطع فولادی یا بتنی

۱۷

الف- اتصال کشویی با استفاده از دو نبشی یا ناودانی

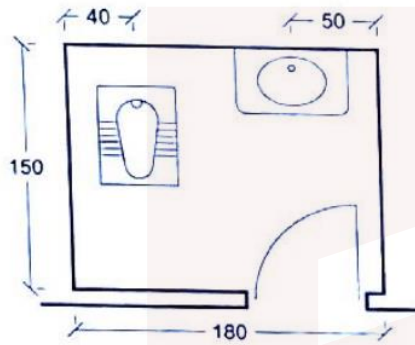
یکی از روش‌های مناسب برای اتصال دیوار به عضو قائم سازه‌ای، استفاده از اتصال کشویی در محل تماس، به وسیله نبشی یا ناودانی منقطع یا پیوسته می‌باشد. در این حالت استفاده از نبشی و یا ناودانی‌های گرم نورد یا سرد نورد شده فولادی در طرفین دیوار که به نحو مناسبی به عضو قائم سازه‌ای اتصال داده می‌شود، توصیه می‌شود (ش ۱۶، ۶-۹)

پاسخ: گزینه ۱، بر اساس صفحات ۳ و ۱۷ پیوست ششم،

جهت شرکت در وبینار رایگان تحلیل آزمون پایه ۳ نظام مهندسی نظارت و اجرا معماری ۲۰ مهر ۱۴۰۲

کد ۵۸۳ رابه سامانه پیامکی ۳۰۰۰۸۴۳۶۰ ارسال نمایید. و یا در ساعات اداری با شماره ۰۲۱۸۴۳۶۰ داخلی ۲ تماس حاصل فرمایید.

۲۸- نقشه زیر مربوط به فضای سرویس بهداشتی (توالت و روشویی) در یک خانه مسکونی مناسب سازی نشده برای معلولین است. کدامیک از گزاره‌های زیر صحیح است؟



(۱) فاصله بین لوازم بهداشتی کافی نیست.

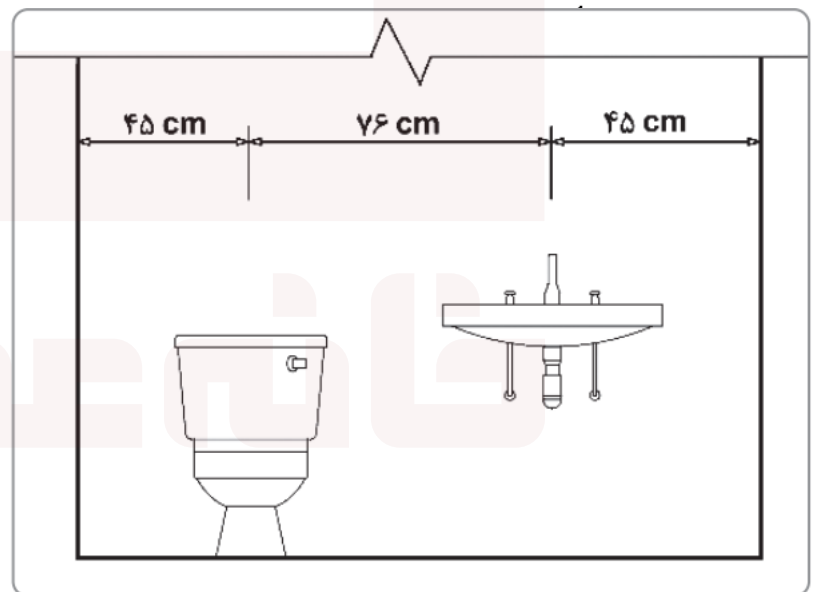
(۲) فاصله کاسه روشویی تا دیوار کافی نیست.

(۳) فاصله کاسه توالت تا دیوار کافی نیست.

(۴) فاصله‌ها قابل قبول است.

۳۲ | ۱۶-۲-۵-۳ توالت شرقی

الف) توالت شرقی باید طوری نصب شود که فاصله محور طولی آن از سطح دیوار مجاور یا هر مانع دیگر، کمتر از ۴۵۰ میلی‌متر، و از محور طولی لوازم بهداشتی دیگر کمتر از ۷۶۰ میلی‌متر نباشد. جلو توالت شرقی باید دست کم ۵۰۰ میلی‌متر تا دیوار یا در مقابل آن جای خالی



پاسخ: گزینه ۳، بر اساس صفحه ۳۲ بحث ۱۶

جهت شرکت در وبینار رایگان تحلیل آزمون پایه ۳ نظام مهندسی نظارت و اجرا معماری ۲۰ مهر ۱۴۰۲

کد ۵۸۳ را به سامانه پیامکی ۳۰۰۰۸۴۳۶۰ ارسال نمایید. و یا در ساعات اداری با شماره ۰۲۱۸۴۳۶۰ داخلی ۲ تماس حاصل فرمایید.

۲۹- در یک ساختمان 6 طبقه منفرد با اهمیت متوسط (بر مبنای استاندارد 2800) با سطح اشغال 600 مترمربع حداقل تعداد گمانه برای شناسایی و طبقه‌بندی نوع خاک طبق مبحث ۷ مقررات ملی ساختمان چند عدد است؟

3 (۴)

1 (۳)

4 (۲)

2 (۱) *

جدول ۷-۲-۱ حداقل تعداد گمانه مورد نیاز

| تعداد حداقل گمانه | اهمیت ساختمان | مساحت |
|-------------------|------------------|--|
| ۳ | خیلی زیاد و زیاد | یک ساختمان منفرد با سطح اشغال کمتر از ۳۰۰ مترمربع |
| ۲ | متوسط | یک ساختمان منفرد با سطح اشغال ۳۰۰ الی ۱۰۰۰ مترمربع |
| ۱ | کم | |
| ۴ | خیلی زیاد و زیاد | ۴۰۰۰ م ^۲ |
| <u>۳</u> | <u>متوسط</u> | |
| ۲ | کم | |

۱۹

۴۰۰۰ م^۲

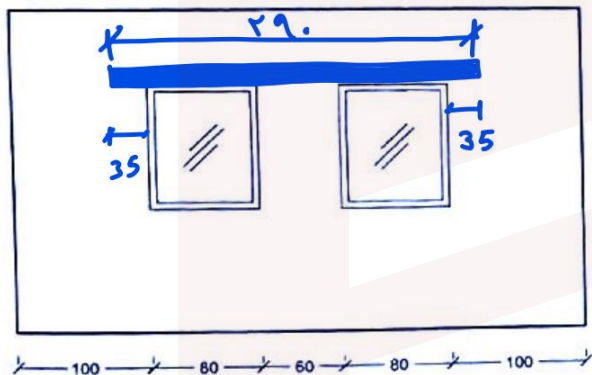
پاسخ: گزینه ۴، بر اساس صفحه ۱۹ مبحث ۷

خانه عمران

جهت شرکت در وبینار رایگان تحلیل **آزمون پایه ۳ نظام مهندسی نظارت و اجرا معماری ۲۰ مهر ۱۴۰۲**

کد ۵۸۳ را به سامانه پیامکی ۳۰۰۰۸۴۳۶۰ ارسال نمایید. و یا در ساعات اداری با شماره ۰۲۱۸۴۳۶۰ داخلی ۲ تماس حاصل فرمایید.

۳۰- در یک دیوار باربر با مصالح بنایی دو بازشوی پنجره به فاصله 60 سانتی متر از یکدیگر و هر کدام به عرض 80 سانتی متر و به فاصله 1 متر از دیوارهای جانبی تعبیه شده است. طول نعل درگاه مشترک این دو پنجره حداقل چند سانتی متر باید باشد؟



(۱) 300

(۲) 290 ✓

(۳) 240

(۴) 260

۸-۳-۴-۸ نعل درگاه

۱- نعل درگاه می تواند از مصالحی مانند بنایی مسلح، فولاد، بتن مسلح درجا و یا بتن مسلح پیش ساخته باشد. در طبقه زیر زمین، استفاده از نعل درگاه فولادی مجاز نمی باشد.

۲- بار وارد بر نعل درگاه عبارت است از بخشی از دیوار مثلثی شکل که اضلاع جانبی آن با افق زاویه ۶۰ درجه می سازد. تمام بار مثلث به اضافه کفها و تیرها باید در طراحی نعل درگاه در نظر گرفته شوند.

۳- طول تکیه گاه تیر نعل درگاه در هر طرف باید حداقل ۳۵۰ میلی متر یا یک دهم طول دهانه، هر کدام که بیشتر است، در نظر گرفته شود.

پاسخ: گزینه ۲، بر اساس صفحه ۱۱۷ و ۵۲ مبحث ۸

جهت شرکت در وبینار رایگان تحلیل **آزمون پایه ۳ نظام مهندسی نظارت و اجرا معماری ۲۰ مهر ۱۴۰۲**

کد ۵۸۳ را به سامانه پیامکی ۳۰۰۰۸۴۳۶۰ ارسال نمایید. و یا در ساعات اداری با شماره ۰۲۱۸۴۳۶۰ داخلی ۲ تماس حاصل فرمایید.

۳۱- در تعبیه سقف کاذب در یک فضا، از آویزهایی استفاده می‌شود که مقاومت کافی داشته و در برابر عوامل خوردنده و زنگ‌زدگی مقاوم هستند. تعداد آویزها در هر مترمربع سقف کاذب باید حداقل چند عدد باشد؟

6 (۴)

3 (۳)

9 (۲)

8 (۱)

۸-۳-۵-۳ سقف کاذب

در اجرای سقف کاذب، علاوه بر رعایت الزامات مبحث چهارم مقررات ملی ساختمان، رعایت موارد زیر نیز الزامی است:

۱- آویزهای سقف کاذب به اعضای اصلی ساختمان (سقف، کلاف و یا دیوار سازه‌ای) با اتصال مناسب وصل شوند.

۲- از آویزهایی استفاده شود که مقاومت کافی داشته و در برابر عوامل خوردنده و زنگ‌زدگی مقاوم باشند.

۳- تعداد و فاصله آویزها بسته به نوع پوشش سقف کاذب محاسبه و برآورد شود، اما در هر حال نباید از ۳ عدد در هر متر مربع سقف کمتر باشد.

۵۶

پاسخ: گزینه ۳، بر اساس صفحه ۵۶ مبحث ۸

جهت شرکت در وبینار رایگان تحلیل **آزمون پایه ۳ نظام مهندسی نظارت و اجرا معماری ۲۰ مهر ۱۴۰۲**

کد ۵۸۳ را به سامانه پیامکی ۳۰۰۰۸۴۳۶۰ ارسال نمایید. و یا در ساعات اداری با شماره ۰۲۱۸۴۳۶۰ داخلی ۲ تماس حاصل فرمایید.

۳۲- در تیرهای ساختمان‌های بنایی مسلح، خیز محاسبه شده برای تیر، تحت بارهای بهره‌برداری مرده و زنده باید چقدر باشد؟ (طول دهانه = L)

۱) نباید از $\frac{L}{600}$ فراتر رود.

۲) نباید از $\frac{L}{500}$ فراتر رود.

۳) نباید از $\frac{L}{400}$ فراتر رود.

۴) نباید از $\frac{L}{300}$ فراتر رود.

۸-۴-۶-۵-۳-۲ محدودیت خیز

۱- خیز محاسبه شده برای تیر نباید از $L/600$ (طول دهانه = L)، تحت بارهای بهره‌برداری مرده و زنده، فراتر رود.

۸۴

۲- خیز تیر زمانی که طول دهانه آن از ۸ برابر عمق موثر آن (d) بیشتر نشود نیاز به کنترل ندارد.

پاسخ: گزینه ۱، بر اساس صفحه ۸۴ مبحث ۸

خانه عمران

جهت شرکت در وبینار رایگان تحلیل آزمون پایه ۳ نظام مهندسی نظارت و اجرا معماری ۲۰ مهر ۱۴۰۲

کد ۵۸۳ را به سامانه پیامکی ۳۰۰۰۸۴۳۶۰ ارسال نمایید. و یا در ساعات اداری با شماره ۰۲۱۸۴۳۶۰ داخلی ۲ تماس حاصل فرمایید.

۳۳- در مقوله اتصال اعضای سازه‌ای به یکدیگر کاشتن مهارهای چسبی در بتن باید حداقل چند روز پس از بتن‌ریزی انجام شود؟

(۱) 7 روز
(۲) 14 روز
(۳) 21 روز
(۴) 28 روز

پوشش مناسب بر اساس شرایط محیطی (الزامات دوام) و ضوابط مقاومت در برابر آتش باید برای مهار و ملحقات آن تامین شوند.

۲۹۳

ب- کاشتن مهارهای چسبی در بتن باید حداقل ۲۱ روز پس از بتن‌ریزی انجام شود.

پاسخ: گزینه ۳، بر اساس صفحه ۲۹۳ مبحث ۹

خانه عمران

جهت شرکت در وبینار رایگان تحلیل آزمون پایه ۳ نظام مهندسی نظارت و اجرا معماری ۲۰ مهر ۱۴۰۲

کد ۵۸۳ را به سامانه پیامکی ۳۰۰۰۸۴۳۶۰ ارسال نمایید. و یا در ساعات اداری با شماره ۰۲۱۸۴۳۶۰ داخلی ۲ تماس حاصل فرمایید.

۱) ۲۵ روز

- - - - -

۳۴- کدامیک از گزینه‌های زیر صحیح است؟

۱) عملیات جوشکاری آرماتورهای مصرفی در بتن نباید در دمای کمتر از 4 درجه سلسیوس انجام شود.

۲) در دال‌های بتن مسلح در صورت استفاده از آلومینیوم، واکنشی بین بتن و آلومینیوم اتفاق نخواهد افتاد.

۳) در قطعات سیستم‌های مرکب بتنی استفاده از میلگرد برای جلوگیری از گسترش ترک خوردگی به علت هوازدهی میلگرد مجاز نیست.

۴) برای دوام بیشتر آرماتورها می‌توان آنها را با اندودهای اپوکسی پوشش داد.

= ۳۸

۷-۹-۴-۹ برای تامین دوام بیشتر آرماتورها میتوان آنها را با اندود «روی» یا «اپوکسی‌ها» و یا

ترکیبی از آنها پوشش داد. ضوابط مربوط به این اندودها در پیوست ۹-پ ۱ ارایه شده‌اند.

پاسخ: گزینه ۴، بر اساس صفحه ۷۲ مبحث ۹

خانه عمران

جهت شرکت در وبینار رایگان تحلیل **آزمون پایه ۳ نظام مهندسی نظارت و اجرا معماری ۲۰ مهر ۱۴۰۲**

کد ۵۸۳ را به سامانه پیامکی ۳۰۰۰۸۴۳۶۰ ارسال نمایید. و یا در ساعات اداری با شماره ۰۲۱۸۴۳۶۰ داخلی ۲ تماس حاصل فرمایید.

۳۵- آیا استفاده از آرماتورهای ساده در سازه های بتن آرمه مجاز است؟
 (۱) فقط در دورپیچ ها مجاز است.

(۲) بلی، تا حداکثر ۱۰ درصد از آرماتورهای طولی و عرضی

(۳) تمامی آرماتورهای طولی و عرضی و دورپیچ ها در سازه های بتن آرمه باید آجدار باشند.
 (۴) بلی، تا حداکثر ۱۰ درصد از آرماتورهای طولی و عرضی، در صورتی که خم ابتدا و انتهای آنها عصبایی باشد.

۹-۴-۸ مشخصات مورد نیاز آرماتورها در طراحی

۹-۴-۸-۱ کلیه آرماتورهای طولی و عرضی مصرفی در سازه های بتن آرمه باید آجدار باشند.

استفاده از آرماتورهای ساده فقط در دورپیچ ها مجاز است. *۴۹*

پاسخ: گزینه ۱، براساس صفحه ۶۶ مبحث ۹

خانه عمران

جهت شرکت در وبینار رایگان تحلیل **آزمون پایه ۳ نظام مهندسی نظارت و اجرا معماری ۲۰ مهر ۱۴۰۲**

کد ۵۸۳ را به سامانه پیامکی ۳۰۰۰۸۴۳۶۰ ارسال نمایید. و یا در ساعات اداری با شماره ۰۲۱۸۴۳۶۰ داخلی ۲ تماس حاصل فرمایید.

۳۶- آیا در نواحی با خطر زلزله، دال‌های دو طرفه بتنی می‌توانند بدون تیر اجرا شوند؟ و آیا در دال‌های دو طرفه بتنی ادامه دادن بخشی از آرماتورهای فوقانی نوار ستونی در تکیه‌گاه‌ها در تمام طول دهانه دال الزامی است؟

(۱) خیر - بلی

(۳) بلی - بلی

(۲) بلی - خیر

(۴) خیر - خیر

۹-۲۰-۵-۵ دال‌های دو طرفه‌ی بدون تیر

۹-۲۰-۵-۵-۱ لنگرهای ضریب‌دار دال‌ها در تکیه‌گاه‌ها باید برای ترکیب‌های بارگذاری، شامل اثرات زلزله، محاسبه گردند. آرماتور مورد نیاز برای تحمل M_{sc} باید در عرض نوار ستون تعریف شده در بند ۹-۱۰-۲-۵ قرار داده شوند.

۹-۲۰-۵-۵-۲ آرماتورهایی که در عرض موثر تعریف شده در بند ۹-۱۰-۶-۴-۳ قرار داده می‌شوند، باید برای لنگر $\gamma_f M_{sc}$ طراحی شوند. عرض موثر برای نواحی اتصال واقع در لبه‌های خارجی و گوشه‌های دال نباید فراتر از اندازه‌ی c_c ، که در جهت عمود بر امتداد دهانه‌ی دال اندازه‌گیری می‌شود، از بر ستون ادامه داده شود.

۳۵۹

۹-۲۰-۵-۵-۳ حداقل نصف آرماتورهای نوار ستون در تکیه‌گاه‌ها، باید در محدوده‌ی عرض موثر دال که در بند ۹-۱۰-۶-۴-۳ تعیین شده است، قرار داده شوند.

پاسخ: گزینه ۳، بر اساس صفحه ۳۵۹ مبحث ۹

جهت شرکت در وبینار رایگان تحلیل **آزمون پایه ۳ نظام مهندسی نظارت و اجرا معماری ۲۰ مهر ۱۴۰۲**

کد ۵۸۳ را به سامانه پیامکی ۳۰۰۰۸۴۳۶۰ ارسال نمایید. و یا در ساعات اداری با شماره ۰۲۱۸۴۳۶۰ داخلی ۲ تماس حاصل فرمایید.

۳۷- در محل وصله ستون‌های فولادی به یکدیگر با استفاده از ورق وصله، چنانچه فاصله بین وجه داخلی ورق وصله و وجه خارجی قطعه 3 mm باشد، کدام یک از روش‌های زیر صحیح است؟

- ۱) نیازی به تعبیه ورق پُرکننده نبوده، لیکن بُعد محاسباتی جوش باید به اندازه فاصله خالی افزایش یابد.
- ۲) لازم است ورق پُرکننده به ضخامت 3 mm، همباد با لبه‌های ورق وصله اجرا شود.
- ۳) ورق پُرکننده به ضخامت 3 mm، باید از لبه‌های ورق به اندازه کافی ادامه یابد و به قطعه‌ای که روی آن قرار می‌گیرد جوش شود.
- ۴) باید به گونه‌ای طراحی و اجرا شوند که حداقل فاصله بین وجه داخلی ورق وصله و وجه خارجی قطعه بیش از 6 mm باشد.

در محل وصله اعضا، ورق‌های پُرکننده باید الزامات عمومی زیر را تأمین نمایند: **۲۲۲**

الف) در اتصالات جوشی، در صورتی که مطابق شکل ۱۰-۲-۹-۱۹ فاصله بین وجه داخلی ورق وصله و وجه خارجی قطعه با ابعاد کوچک‌تر، مساوی یا کمتر از 2 میلی‌متر باشد، نیازی به تعبیه ورق‌های پُرکننده نبوده، لیکن بعد محاسباتی جوش باید به اندازه فاصله خالی افزایش یابد.

ب) در اتصالات جوشی، ورق‌های پُرکننده‌ای که ضخامت آن‌ها **کمتر از 6 میلی‌متر است** یا ورق‌های پُرکننده‌ای با ضخامت مساوی یا بزرگ‌تر از 6 میلی‌متر که توانایی انتقال نیروی ورق وصله را به ستون فوقانی ندارند، لبه‌هایشان باید همباد لبه‌های ورق وصله تمام شود و بعد جوش باید حداقل مساوی مجموع بعد جوش جهت انتقال نیروی وصله به اضافه ضخامت ورق پُرکننده در نظر گرفته شود.

پاسخ: گزینه ۲، بر اساس صفحه ۲۲۲ مبحث ۱۰

جهت شرکت در وبینار رایگان تحلیل **آزمون پایه ۳ نظام مهندسی نظارت و اجرا معماری ۲۰ مهر ۱۴۰۲**

کد ۵۸۳ را به سامانه پیامکی ۳۰۰۰۸۴۳۶۰ ارسال نمایید. ویا در ساعات اداری با شماره ۰۲۱۸۴۳۶۰ داخلی ۲ تماس حاصل فرمایید.

۳۸- در یک عضو کششی فولادی مرکب از 4 ورق به ضخامت هر ورق 15 mm که رنگ شده‌اند، حداکثر فاصله آزاد بین نوارهای جوش منقطع در امتداد طولی عضو چند میلی‌متر است؟

180 (۱) 360 (۲) 210 (۳) 300 (۴)

۱۰-۲-۳-۵ اعضای کششی ساخته شده از چند نیمرخ یا نیمرخ و ورق (اعضای مرکب)

در طراحی اعضای کششی مرکب از چند نیمرخ یا نیمرخ و ورق الزامات زیر باید تأمین شوند:

الف) چنانچه در یک مقطع مرکب تحت کشش، ورق‌های متصل به یک نیمرخ فولادی یا به یک ورق دیگر توسط نوارهای جوش منقطع به یکدیگر متصل شوند، فاصله آزاد بین نوارهای

جوش منقطع در امتداد طولی عضو نباید از مقادیر زیر بیشتر شود: **۲۴**

• در قطعات رنگ‌شده و قطعاتی که رنگ نمی‌شوند ولی احتمال زنگ‌زدگی و خوردگی ندارند،

24 برابر ضخامت نازک‌ترین ورق یا 300 میلی‌متر **min**

• در قطعات رنگ نشده‌ای که تحت اثر خوردگی ناشی از عوامل جوی قرار داشته باشند، 14

برابر ضخامت نازک‌ترین ورق یا 180 میلی‌متر **min**

پاسخ: گزینه ۴، بر اساس صفحه ۶۴ مبحث ۱۰

خانه عمران

جهت شرکت در وبینار رایگان تحلیل **آزمون پایه ۳ نظام مهندسی نظارت و اجرا معماری ۲۰ مهر ۱۴۰۲**

کد ۵۸۳ را به سامانه پیامکی ۳۰۰۰۸۴۳۶۰ ارسال نمایید. و یا در ساعات اداری با شماره ۰۲۱۸۴۳۶۰ داخلی ۲ تماس حاصل فرمایید.

۳۹- برای کسب شاخص حامی محیط زیست در پروژه‌های ساخت به روش صنعتی کدام مورد شمرده نمی‌شود؟

- ۱) تخصیص حداقل 30 درصد فضای باز پروژه به درختان و درختچه‌ها
- ۲) جمع‌آوری آب باران و تصفیه و استفاده آب باران یا آب خاکستری در موارد مجاز
- ۳) تولید برق با منابع انرژی تجدیدپذیر براساس شرایط محیطی
- ۴) نصب شمارنده آب در ورودی هر واحد

۱۱-۵-۲ الزامات کسب شاخص حامی محیط‌زیست

۱۱-۵-۲-۱ برای کاهش آب مصرفی در دوران بهره‌برداری، ۱۶ امتیاز به شرح زیر منظور می‌شود:

۱۱-۵-۲-۱-۱ به نصب شمارنده در ورودی هر واحد، ۱ امتیاز تعلق می‌گیرد.

۱۱-۵-۲-۱-۲ با کاربرد سیفون دو حالت، ۱ امتیاز منظور می‌شود.

۱۱-۵-۲-۱-۳ در صورت جمع‌آوری و تصفیه آب باران یا آب خاکستری برای استفاده مجدد در موارد

مجاز، طبق مبحث شانزدهم مقررات ملی ساختمان، ۱۴ امتیاز منظور می‌شود.

۱۱-۵-۲-۲ برای کاهش انرژی مصرفی ساختمان در دوران بهره‌برداری و استفاده از منابع انرژی

تجدیدپذیر، ۸۴ امتیاز به شرح زیر، تعلق می‌گیرد:

۱۱-۵-۲-۲-۱ به ازای تولید ۴۰٪ برق مصرفی سالیانه با منابع انرژی تجدیدپذیر، ۲۴ امتیاز به

تناسب، تعلق می‌گیرد.

پاسخ: گزینه ۱، بر اساس صفحه ۳۵ مبحث ۱۱

جهت شرکت در وبینار رایگان تحلیل **آزمون پایه ۳ نظام مهندسی نظارت و اجرا معماری ۲۰ مهر ۱۴۰۲**

کد ۵۸۳ را به سامانه پیامکی ۳۰۰۰۸۴۳۶۰ ارسال نمایید. و یا در ساعات اداری با شماره ۰۲۱۸۴۳۶۰ داخلی ۲ تماس حاصل فرمایید.

۴۰- چنانچه ضخامت هسته عایق در پانل‌های دیواری (صفحات بتن پاششی سه‌بعدی 3D) 50 mm باشد، فاصله شبکه جوش شده از یکدیگر چند میلی‌متر است؟

- (۱) 80 (۲) 100 (۳) 120 (۴) 50

۱۱-۶-۶-۲-۱۵ ضخامت هسته عایق در پانل‌های دیواری باید حداقل ۴۰ میلی‌متر و به تناسب آن، فاصله شبکه‌های جوش شده از یکدیگر باید حداقل ۸۰ میلی‌متر باشد.

۵۲

پاسخ: گزینه ۲، بر اساس صفحه ۵۲ مبحث ۱۱

خانه عمران

جهت شرکت در وبینار رایگان تحلیل آزمون پایه ۳ نظام مهندسی نظارت و اجرا معماری ۲۰ مهر ۱۴۰۲

کد ۵۸۳ را به سامانه پیامکی ۳۰۰۰۸۴۳۶۰ ارسال نمایید. و یا در ساعات اداری با شماره ۰۲۱۸۴۳۶۰ داخلی ۲ تماس حاصل فرمایید.

۴۱- یک ساختمان با مشخصات زیر، آیا می تواند با سیستم سازه ای ICF سازگار باشد؟

- ارتفاع 8 متر
- ضخامت دیوار 14 cm
- پهنه خطر نسبی متوسط
- بتن مصرفی با مقاومت 22 MPa
- ساختمان با اهمیت زیاد
- اسلامپ بتن 80 mm
- پی نواری
- حداکثر اندازه اسمی سنگدانه 18 mm
- متراکم نمودن بتن به صورت داخلی

- ۱) سازگار است - بلی
- ۲) به لحاظ مقاومت بتن مصرفی، ارتفاع ساختمان و نحوه متراکم نمودن بتن - خیر
- ۳) به لحاظ پهنه خطر، نوع پی و حداکثر اندازه اسمی سنگدانه - خیر
- ۴) به لحاظ ضخامت دیوار، اهمیت ساختمان و اسلامپ بتن - خیر

۱۱-۳-۲ الزامات روش اجرای ساختمان های ICF

۱۱-۳-۲-۱ در صورتی که ضوابط شکل پذیری بر اساس استاندارد ۲۸۰۰ و مبحث نهم مقررات ملی ساختمان رعایت نشود، کاربرد این سیستم صرفاً در مناطق واقع در پهنه با خطر نسبی کم و متوسط و برای ساختمان های دارای اهمیت کم و متوسط تا حداکثر ارتفاع ۱۰ متر مجاز است بدیهی است در صورتی که ضوابط شکل پذیری رعایت شود، حداکثر ارتفاع ساختمان بر اساس ضوابط استاندارد ۲۸۰۰، ۵۰ متر از تراز پایه است؛ مشروط به اینکه ضوابط محافظت در برابر حریق آن نیز تامین شود.

۱۱-۳-۲-۲ ضخامت جداره ها و فاصله دو عایق از یکدیگر باید بر اساس نیازهای سازه ای و حرارتی تعیین شود و ضخامت دیوارهای باربر بتنی نباید کمتر از ۱۵۰ میلی متر باشد.

۱۱-۳-۲-۳ بتن مصرفی باید از نوع سازه ای و با حداقل مقاومت ۲۰ مگاپاسکال و حداکثر اندازه اسمی سنگدانه مصرفی ۲۰ میلی متر باشد.

۱۱-۳-۲-۴ اسلامپ بتن مصرفی در دیوارهای بتن آرمه با قالب های عایق ماندگار باید حداقل ۱۰۰ و حداکثر ۱۵۰ میلی متر در نظر گرفته شود.

پاسخ: گزینه ۴، بر اساس صفحه ۴۰ و ۴۱ مبحث ۱۱

جهت شرکت در وبینار رایگان تحلیل آزمون پایه ۳ نظام مهندسی نظارت و اجرا معماری ۲۰ مهر ۱۴۰۲

کد ۵۸۳ را به سامانه پیامکی ۳۰۰۰۸۴۳۶۰ ارسال نمایید. و یا در ساعات اداری با شماره ۰۲۱۸۴۳۶۰ داخلی ۲ تماس حاصل فرمایید.

۴۲- حفاظ قرنیزمانندی که در طرف باز سکوهای کار جهت جلوگیری از لغزش و ریزش ابزار کار و مصالح ساختمانی نصب می‌گردد، باید چه ارتفاعی داشته باشد؟ این پاخورها اگر از چوب ساخته شده باشند، حداقل ضخامت آنها باید چقدر باشد؟

(۱) ۱۵ سانتی‌متر و ۲۵ میلی‌متر

(۲) ۲۰ سانتی‌متر و ۱۵ میلی‌متر

(۳) ۲۵ سانتی‌متر و ۲۵ میلی‌متر

(۴) ۱۰ سانتی‌متر و ۱۰ میلی‌متر

۱۲-۵-۳ پاخورهای حفاظتی

۱۲-۵-۳-۱ حفاظی است قرنیزمانند به ارتفاع ۱۵۰ میلی‌متر که باید در طرف باز سکوهای کار و سایر موارد مندرج در بند ۱۲-۲-۳-۱ جهت جلوگیری از لغزش و ریزش ابزار کار و مصالح ساختمانی نصب گردد. پاخورها باید از چوب مناسب به ضخامت حداقل ۲۵ میلی‌متر باشد. در صورت استفاده از ورق فولادی لبه‌های آن نباید تیز و برنده باشد.

۳۶

پاسخ: گزینه ۱، بر اساس صفحه ۳۴ مبحث ۱۲

خانه عمران

جهت شرکت در وبینار رایگان تحلیل **آزمون پایه ۳ نظام مهندسی نظارت و اجرا معماری ۲۰ مهر ۱۴۰۲**

کد ۵۸۳ را به سامانه پیامکی ۳۰۰۰۸۴۳۶۰ ارسال نمایید. و یا در ساعات اداری با شماره ۰۲۱۸۴۳۶۰ داخلی ۲ تماس حاصل فرمایید.

۴۳- کلیه قسمت‌های داربست باید با استفاده از مصالح مناسب، توسط اشخاص ذیصلاح طوری طراحی، ساخته و آماده به کار شوند که داربست علاوه بر ایستایی و پایداری لازم، ظرفیت پذیرش باری بیش از آنچه موردنظر است را داشته باشد. این ظرفیت افزایش بار باید حداقل به چه میزان باشد؟

- (۱) 2 برابر بار موردنظر
- (۲) 3 برابر بار موردنظر
- (۳) 4 برابر بار موردنظر
- (۴) 1.5 برابر بار موردنظر

۱۲-۷-۲-۲ کلیه قسمت‌های داربست شامل جایگاه، اجزای نگهدارنده، تکیه‌گاه‌ها، اتصالات، راه‌های عبور و پلکان داربست باید با استفاده از مصالح مناسب و مرغوب از جنس چوب، فولاد و امثال آن توسط شخص یا اشخاص ذیصلاح طوری طراحی، ساخته و آماده به کار شود که داربست علاوه بر ایستایی و پایداری لازم، ظرفیت پذیرش ۴ برابر بار مورد نظر را داشته باشد. **۴۹**

پاسخ گزینه ۳، بر اساس صفحه ۴۹ مبحث ۱۲

خانه عمران

جهت شرکت در وبینار رایگان تحلیل **آزمون پایه ۳ نظام مهندسی نظارت و اجرا معماری ۲۰ مهر ۱۴۰۲**

کد ۵۸۳ را به سامانه پیامکی ۳۰۰۰۸۴۳۶۰ ارسال نمایید. و یا در ساعات اداری با شماره ۰۲۱۸۴۳۶۰ داخلی ۲ تماس حاصل فرمایید.

۴۴- در کدام دسته از کارگاه‌های ساختمانی معرفی شخصی ذیصلاح به‌عنوان مسئول ایمنی، بهداشت کار و حفاظت محیط زیست الزامی است؟

- ۱) در کارگاه‌های ساختمانی با زیربنای بیش از 2000 مترمربع و یا 12 متر ارتفاع از روی پی
- ۲) در کارگاه‌های ساختمانی با زیربنای بیش از 3000 مترمربع و یا 18 متر ارتفاع از روی پی
- ۳) در کارگاه‌های ساختمانی با زیربنای بیش از 5000 مترمربع و یا 24 متر ارتفاع از روی پی
- ۴) در کلیه کارگاه‌های آپارتمان‌سازی الزامی است.

۱۲-۱-۵-۵ در کارگاه‌های با زیربنای بیش از ۳۰۰۰ مترمربع و یا ۱۸ متر ارتفاع از روی پی، معرفی شخصی ذیصلاح به عنوان مسئول ایمنی، بهداشت کار و حفاظت محیط زیست الزامی می‌باشد. علاوه بر توجه به دستورالعمل اجرایی گودبرداری‌های ساختمانی ابلاغی وزارت راه و شهرسازی در گودهای با خطر زیاد و بسیار زیاد بکارگیری شخص ذیصلاح و آشنا به مسائل ایمنی گودبرداری به عنوان "مسئول ایمنی کارگاه گودبرداری" الزامی است. تعیین مسئول ایمنی رافع مسئولیت‌های اصلی سازنده نمی‌باشد.

پاسخ: گزینه ۲، بر اساس صفحه ۹ مبحث ۱۲

خانه عمران

جهت شرکت در وبینار رایگان تحلیل **آزمون پایه ۳ نظام مهندسی نظارت و اجرا معماری ۲۰ مهر ۱۴۰۲**

کد ۵۸۳ را به سامانه پیامکی ۳۰۰۰۸۴۳۶۰ ارسال نمایید. و یا در ساعات اداری با شماره ۰۲۱۸۴۳۶۰ داخلی ۲ تماس حاصل فرمایید.

۴۵- کدام یک از شرایط زیر در مورد تعریف کار در شب و در ساعات غیرعادی صحیح می باشد؟

- (۱) شامل نیروهای حفاظت و ایمنی و نگهبانان می باشد، بین ساعت 20 تا 6 بامداد
- (۲) شامل کارگران و عوامل اجرایی و نگهبانان می باشد، پس از اتمام کار روزانه تا صبح روز بعد
- (۳) شامل کارگران و عوامل اجرایی می باشد، بین ساعت 22 تا 6 بامداد روز بعد
- (۴) شامل کارگران و عوامل اجرایی می باشد، بین ساعت 19 تا 5 بامداد

۱۲-۱-۳-۲۷ کار در شب ۶

کار در شب عبارت از کاری است که بین ساعت ۲۲ لغایت ۶ بامداد روز بعد انجام گیرد.

پاسخ: گزینه ۳، بر اساس صفحه ۶ مبحث ۱۲

خانه عمران

جهت شرکت در وبینار رایگان تحلیل آزمون پایه ۳ نظام مهندسی نظارت و اجرا معماری ۲۰ مهر ۱۴۰۲

کد ۵۸۳ را به سامانه پیامکی ۳۰۰۰۸۴۳۶۰ ارسال نمایید. و یا در ساعات اداری با شماره ۰۲۱۸۴۳۶۰ داخلی ۲ تماس حاصل فرمایید.

۴۶- در یک کارگاه ساختمانی با بُعد کارگری 225 نفر شاغل، حداقل چه تعداد سرویس توالت و دستشویی مورد نیاز می باشد؟ و آیا این کارگاه الزام به تامین خانه بهداشت، امکانات لازم جهت کمک های اولیه و خدمات بهداشت کار را دارد؟

(۲) 11 عدد - خیر

(۱) 9 عدد - بلی

(۴) 15 عدد - بلی

(۳) 10 عدد - خیر

۱۲-۳-۳ سرویس های بهداشتی

$$225 \div 25 = 9$$

۲۴

۱۲-۳-۳-۱ در هر کارگاه ساختمانی باید به ازای هر ۲۵ نفر کارگر، حداقل یک توالت و روشویی بهداشتی و محصور، با آب و وسایل کافی شستشو ساخته و آماده شود. در هر حال در هر کارگاه ساختمانی احداث حداقل یک توالت و روشویی الزامی است.

۲۳

۱۲-۳-۱-۱۶ سازنده باید در کارگاه های ساختمانی با بعد کارگری بیش از ۲۰۰ نفر شاغل، نسبت به تشکیل خانه بهداشت اقدام نموده، و امکانات لازم جهت ارائه کمک های اولیه و خدمات بهداشت کار را فراهم نماید.

پاسخ: گزینه ۱، بر اساس صفحه ۲۳ و ۲۴ مبحث ۱۲

خانه عمران

جهت شرکت در وبینار رایگان تحلیل آزمون پایه ۳ نظام مهندسی نظارت و اجرا معماری ۲۰ مهر ۱۴۰۲

کد ۵۸۳ را به سامانه پیامکی ۳۰۰۰۸۴۳۶۰ ارسال نمایید. و یا در ساعات اداری با شماره ۰۲۱۸۴۳۶۰ داخلی ۲ تماس حاصل فرمایید.

۴۷- از کدام بستر ذکر شده می توان برای نصب الکتروود زمین استفاده کرد؟

- ۱) زمین هایی که دارای خاک دستی می باشند.
- ۲) زمین های اشباع از آب
- ۳) چاه های فاضلاب و آب
- ۴) زمین های سنگی

پ ۱-۱۰-۱-۴ از نصب الکتروود در محیط های زیر باید اجتناب شود:

- الف) زمین های اشباع و یا مملو از آب
- ب) بستر رودخانه و آب های زیرزمینی
- پ) چاه های آب
- ت) چاه های فاضلاب
- ث) زمین هایی که دارای خاک دستی می باشند.

۱۶۳

پاسخ: گزینه ۴، بر اساس صفحه ۱۶۳ مبحث ۱۳

خانه عمران

جهت شرکت در وبینار رایگان تحلیل **آزمون پایه ۳ نظام مهندسی نظارت و اجرا معماری ۲۰ مهر ۱۴۰۲**

کد ۵۸۳ را به سامانه پیامکی ۳۰۰۰۸۴۳۶۰ ارسال نمایید. و یا در ساعات اداری با شماره ۰۲۱۸۴۳۶۰ داخلی ۲ تماس حاصل فرمایید.

۴۸- دستگاهی گازسوز توسط لوله رابط فلزی به قطر ۴ اینچ و شیب ۳ درصد به دودکش قائم فلزی با مکش طبیعی، در فاصله ۱۵۰ سانتی متری متصل شده است. کدام گزینه صحیح است؟

(۱) فاصله دستگاه گازسوز تا دودکش قائم زیاد است.

(۲) شیب لوله رابط کم است.

(۳) لوله رابط مورد قبول است.

(۴) قطر لوله رابط به نسبت طول لوله رابط کم است.

۱۷-۷-۵-۸ حداکثر طول لوله رابط دودکش باید ۴۵۰ میلی متر (۱۸ اینچ) برای هر ۲۵ میلی متر

(۱ اینچ) قطر آن باشد. در صورتی که طول لوله رابط از ۴۵۰ میلی متر (۱۸ اینچ) برای هر ۲۵۰

میلی متر (۱ اینچ) قطر آن بیشتر باشد، باید از طریق افزایش قطر یا ارتفاع کل دودکش، ظرفیت

۹۹

پاسخ: گزینه ۳، بر اساس صفحه ۹۹ مبحث ۱۷

خانه عمران

جهت شرکت در وبینار رایگان تحلیل آزمون پایه ۳ نظام مهندسی نظارت و اجرا معماری ۲۰ مهر ۱۴۰۲

کد ۵۸۳ را به سامانه پیامکی ۳۰۰۰۸۴۳۶۰ ارسال نمایید. و یا در ساعات اداری با شماره ۰۲۱۸۴۳۶۰ داخلی ۲ تماس حاصل فرمایید.

۴۹- در باشگاهی ورزشی در ساختمانی که داخل زمین قرار دارد و تنها منبع انرژی گرمایی آن سوخت مایع است، گنجایش مخزن ذخیره چه مقدار در نظر گرفته می شود؟

(۱) 100 درصد مصرف ماهانه را تامین کند.

(۲) حداقل 20 درصد مصرف سالانه سوخت

(۳) 25 درصد مصرف مواقع فعالیت و مورد استفاده

(۴) بسته به مدیریت و شرایط اقلیمی و دسترسی تعیین می گردد.

۱۴-۱۲-۲-۲ در ساختمانی که تنها منبع انرژی گرمایی آن سوخت مایع است، گنجایش مخزن

ذخیره آن باید دست کم معادل ۲۰ درصد مصرف سالانه سوخت باشد. ۱۵۰

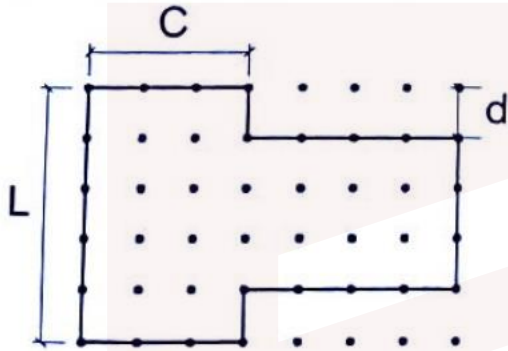
پاسخ: گزینه ۲، بر اساس صفحه ۱۵۰ مبحث ۱۴

خانه عمران

جهت شرکت در وبینار رایگان تحلیل **آزمون پایه ۳ نظام مهندسی نظارت و اجرا معماری ۲۰ مهر ۱۴۰۲**

کد ۵۸۳ را به سامانه پیامکی ۳۰۰۰۸۴۳۶۰ ارسال نمایید. و یا در ساعات اداری با شماره ۰۲۱۸۴۳۶۰ داخلی ۲ تماس حاصل فرمایید.

۵۰- در ساختمانی که پلان آن را مشاهده می کنید، اندازه c و d نسبت به l باید چقدر باشد تا از نظر الزامات معماری ساختمان های بنایی با کلاف، ساختمان نیاز به درزهای لرزه ای که آن را به چند قسمت تقسیم کند، نباشد؟



$$(1) \quad d \leq \frac{l}{5} \text{ و } c \geq d$$

$$(2) \quad d \leq \frac{l}{4} \text{ و } c \geq d$$

$$(3) \quad d \leq \frac{l}{6} \text{ و } c \leq d$$

$$(4) \quad d \geq \frac{l}{3} \text{ و } c \leq d$$

پلان ساختمان باید واحد ویژگی های زیر باشد:

۱- طول ساختمان از سه برابر عرض آن یا ۲۵ متر بیشتر نباشد.

۲- نسبت به هر دو محور اصلی تقریباً قرینه باشد.

۳- پیشامدگی های آن الزامات زیر را برآورده نماید:

الف- اندازه پیشامدگی در هر امتداد نباید از یک پنجم بُعد ساختمان در همان امتداد بیشتر باشد. علاوه بر آن، بعد دیگر پیشامدگی نباید از مقدار پیشامده کمتر باشد.

پاسخ: گزینه ۱، بر اساس صفحه ۱۰۶ مبحث ۸

جهت شرکت در وبینار رایگان تحلیل **آزمون پایه ۳ نظام مهندسی نظارت و اجرا معماری ۲۰ مهر ۱۴۰۲**

کد ۵۸۳ را به سامانه پیامکی ۳۰۰۰۸۴۳۶۰ ارسال نمایید. و یا در ساعات اداری با شماره ۰۲۱۸۴۳۶۰ داخلی ۲ تماس حاصل فرمایید.

۵۱- در خصوص تامین آب مصرفی برای شستشوی توالت، یورینال، محوطه و آبیاری فضای سبز کدام عبارت صحیح است؟

- (۱) باید از آب آشامیدنی لوله کشی استفاده شود.
- (۲) لزوماً از آب غیرآشامیدنی استفاده شود.
- (۳) مجاز است از آب غیرآشامیدنی استفاده شود.
- (۴) آب غیرآشامیدنی طبق ضوابط منع مصرف دارد.

۱۶-۳-۲ آن دسته از لوازم بهداشتی که از آب آن‌ها برای آشامیدن، حمام کردن، پخت و پز یا در تولید مواد خوراکی، پزشکی و دارویی استفاده می‌شود، باید منحصراً با آب آشامیدنی تغذیه شوند.

الف) همه لوازم بهداشتی ساختمان باید با آب آشامیدنی تغذیه شوند، مگر آن‌که در این مبحث از مقررات، جز این مقرر شده باشد.

(۱) آب مصرفی برای شستشوی توالت و یورینال (مانند فلاش والو و فلاش تانک)، شستشوی محوطه یا آبیاری فضای سبز، ممکن است غیر آشامیدنی باشد. **ص ۴۰**

پاسخ: گزینه ۳، بر اساس صفحه ۴۰ مبحث ۱۶

خانه عمران

جهت شرکت در وبینار رایگان تحلیل **آزمون پایه ۳ نظام مهندسی نظارت و اجرا معماری ۲۰ مهر ۱۴۰۲**

کد ۵۸۳ را به سامانه پیامکی ۳۰۰۰۸۴۳۶۰ ارسال نمایید. و یا در ساعات اداری با شماره ۰۲۱۸۴۳۶۰ داخلی ۲ تماس حاصل فرمایید.

۵۲- آیا لوله کشی هواکش شبکه فاضلاب شیمیایی باید از لوله هواکش شبکه فاضلاب بهداشتی جدا باشد؟ و آیا لوازم بهداشتی سیفون سرخود باید دارای هواکش فاضلاب باشند؟

(۱) بلی - بلی

(۲) خیر - خیر

(۳) بلی - خیر

(۴) خیر - بلی

الف) اگر در ساختمان، لوله کشی هواکش برای شبکه لوله کشی فاضلاب شیمیایی وجود داشته باشد، این لوله کشی باید از لوله کشی هواکش فاضلاب بهداشتی ساختمان کاملاً جدا باشد.

۱۶-۵-۲ طراحی لوله کشی هواکش فاضلاب

۱۶-۵-۲-۱ کلیات

الف) طراحی لوله کشی هواکش فاضلاب بهداشتی ساختمان باید طبق روش های مهندسی مورد تأیید انجام گیرد. روش های مهندسی برای اندازه گذاری لوله ها و دیگر اجزای لوله کشی باید مورد تأیید قرار گیرد.

ب) لوله کشی هواکش فاضلاب بهداشتی ساختمان باید طوری طراحی شود که هوا بتواند به اندازه کافی از لوله کشی فاضلاب خارج یا به آن وارد شود و در نتیجه از شکستن آب هوا بند سیفون ها بر اثر فشار معکوس یا مکش سیفونی جلوگیری شود.

(۱) سیفون لوازم بهداشتی در لوله کشی فاضلاب نباید در معرض اختلاف فشار هوای بیش از ۲۵ میلی متر ستون آب (۲۵۰ پاسکال) قرار گیرد.

پ) همه سیفون ها و لوازم بهداشتی سیفون سرخود باید طبق یکی از روش های معین شده در این فصل از مقررات، دارای هواکش باشند.

پاسخ: گزینه ۱، بر اساس صفحه ۱۰۷ بحث ۱۶

جهت شرکت در وبینار رایگان تحلیل آزمون پایه ۳ نظام مهندسی نظارت و اجرا معماری ۲۰ مهر ۱۴۰۲

کد ۵۸۳ را به سامانه پیامکی ۳۰۰۰۸۴۳۶۰ ارسال نمایید. و یا در ساعات اداری با شماره ۰۲۱۸۴۳۶۰ داخلی ۲ تماس حاصل فرمایید.

۵۳- در آزمایش شبکه لوله کشی گاز کدام مورد ذیل از مسئولیت های دستگاه نظارت نمی باشد؟

- ۱) حضور دستگاه نظارت در کلیه مراحل آزمایش و نظارت بر روند پیشرفت کار از نزدیک
- ۲) بررسی و تأیید مناسب بودن دستگاه های آزمایش و کنترل صحت کارکرد آنها
- ۳) بررسی مدارک آزمایش و تأیید نتیجه نهایی پس از اتمام مراحل آزمایش
- ۴) ایمنی عملیات آزمایش

۱۷-۱۶-۷ مسئولیت های دستگاه نظارت در ارتباط با انجام آزمایش

- مسئولیت کنترل تجهیزات ایمنی
- مسئولیت بررسی و تأیید مناسب بودن دستگاه های آزمایش و کنترل صحت کارکرد آنها
- مسئولیت کنترل گواهی نامه های تنظیم دستگاه های آزمایش و نیز اطمینان از تنظیم بودن دستگاه ها
- مسئولیت بررسی مدارک آزمایش و تأیید نتیجه نهایی پس از اتمام مراحل آزمایش
- حضور دستگاه نظارت در کلیه مراحل آزمایش و نظارت بر روند پیشرفت کار از نزدیک

پاسخ: گزینه ۴ بر اساس صفحه ۱۹۰ مبحث ۱۷

خانه عمران

جهت شرکت در وبینار رایگان تحلیل **آزمون پایه ۳ نظام مهندسی نظارت و اجرا معماری ۲۰ مهر ۱۴۰۲**

کد ۵۸۳ را به سامانه پیامکی ۳۰۰۰۸۴۳۶۰ ارسال نمایید. و یا در ساعات اداری با شماره ۰۲۱۸۴۳۶۰ داخلی ۲ تماس حاصل فرمایید.

۵۴- یک سالن به طول 10 متر و عرض 7 متر دارای سطح معادل جذب کننده به میزان 45 مترمربع می باشد. چنانچه زمان واخنش در این سالن 1.2 ثانیه باشد، ارتفاع میانگین سالن چه اندازه است؟ (رابطه سابین) از جذب طولی هوا صرف نظر شود.

4.82 m (۲)

5.44 m (۱)

4.28 m (۴)

3.70 m (۳)

معادله سابین

$$T = \frac{0.16V}{4mV + A} \quad \text{و} \quad m=0 \Rightarrow T = \frac{0.16V}{A} \quad (۸)$$

$$T = 1.2$$

$$A = 45 \text{ m}^2 \Rightarrow 1.2 = \frac{0.16 \times V}{45} \Rightarrow V = \frac{45 \times 1.2}{0.16} = 337.5$$

که در آن:

T: زمان واخنش اتاق، بر حسب ثانیه؛

S: مجموعه سطوح اتاق، بر حسب مترمربع؛

V: حجم اتاق، بر حسب مترمکعب؛

A: سطح معادل جذب کننده های اتاق، بر حسب مترمربع؛

m: جذب طولی هوا، بر حسب متر به توان منفی یک؛ ← صرف نظر شده ← m=0

پاسخ: گزینه ۲، بر اساس صفحه ۸ مبحث ۱۸

جهت شرکت در وبینار رایگان تحلیل آزمون پایه ۳ نظام مهندسی نظارت و اجرا معماری ۲۰ مهر ۱۴۰۲

کد ۵۸۳ را به سامانه پیامکی ۳۰۰۰۸۴۳۶۰ ارسال نمایید. و یا در ساعات اداری با شماره ۰۲۱۸۴۳۶۰ داخلی ۲ تماس حاصل فرمایید.

۵۵- چنانچه در مدت زمان مشخص T ، صدایی با تراز متغیر وجود داشته باشد، تراز فشار صدای پیوسته و پایدار معادل همان فشار صدای موثر چه نامیده می شود؟

(۱) تراز شدت صدا L_I

(۲) تراز فشار صدا L_p

(۳) تراز صدای میانگین L_{eq}

(۴) تراز فشار صدای وزن یافته L_{PA}

۱۸-۱-۳-۴ تراز صدای معادل، L_{eq}

تراز صدای معادل یک موج صوتی غیر یکنواخت، عبارت است از مقدار تراز فشار صدای پیوسته و پایدار که در یک مدت زمان مشخص T ، دارای همان فشار صدای مؤثری باشد که صدای مورد نظر با تراز متغیر دارد. این کمیت از معادله (۴) بر حسب دسی بل به دست می آید:

$$L_{eqT} = 10 \cdot \text{Log} \left[\frac{1}{T} \int_0^T \frac{p^2(t)}{p_0^2} dt \right] \quad \text{dB} \quad (4)$$

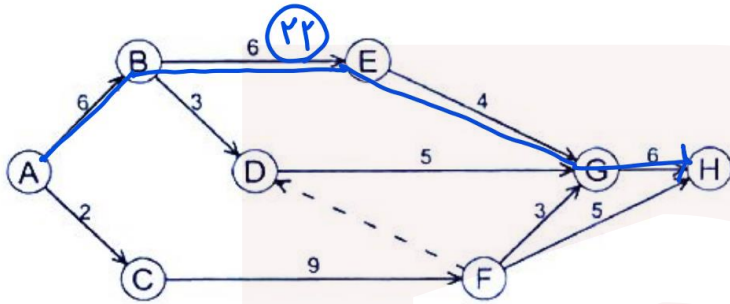
پاسخ: گزینه ۳، بر اساس صفحه ۳ مبحث ۱۸

خانه عمران

جهت شرکت در وبینار رایگان تحلیل آزمون پایه ۳ نظام مهندسی نظارت و اجرا معماری ۲۰ مهر ۱۴۰۲

کد ۵۸۳ را به سامانه پیامکی ۳۰۰۰۸۴۳۶۰ ارسال نمایید. و یا در ساعات اداری با شماره ۰۲۱۸۴۳۶۰ داخلی ۲ تماس حاصل فرمایید.

۵۶- در نمودار برنامه زمانبندی پیوست، زودترین زمان پایان پروژه (رسیدن به گره H) چند روز



است؟

19 (۱)

14 (۲)

18 (۳)

22 (۴) ✓

خانه عمران

جهت شرکت در وبینار رایگان تحلیل **آزمون پایه ۳ نظام مهندسی نظارت و اجرا معماری ۲۰ مهر ۱۴۰۲**

کد ۵۸۳ را به سامانه پیامکی ۳۰۰۰۸۴۳۶۰ ارسال نمایید. و یا در ساعات اداری با شماره ۰۲۱۸۴۳۶۰ داخلی ۲ تماس حاصل فرمایید.

۵۷- آیا مجاز به اتصال لوله آب باران به شبکه فاضلاب شهری هستیم؟

(۱) بلی

(۲) خیر

(۳) چنانچه حوضچه رسوب گیر ایجاد گردد - بلی

(۴) با استفاده از منهول - بلی

فصل نهم - الزامات عمومی عناصر و جزئیات مهم ساختمان

۴-۹-۵-۶ اتصال لوله کشی آب بام به شبکه فاضلاب شهری تنها با مجوز ادارات فاضلاب شهری و

نهاد قانونی مسئول امکان پذیر است. ۱۰۳

پاسخ: گزینه ۱، بر اساس صفحه ۱۰۳ مبحث ۴، البته با کسب مجوز مجاز بوده و بدون کسب مجوز خیر

خانه عمران

جهت شرکت در وبینار رایگان تحلیل آزمون پایه ۳ نظام مهندسی نظارت و اجرا معماری ۲۰ مهر ۱۴۰۲

کد ۵۸۳ را به سامانه پیامکی ۳۰۰۰۸۴۳۶۰ ارسال نمایید. و یا در ساعات اداری با شماره ۰۲۱۸۴۳۶۰ داخلی ۲ تماس حاصل فرمایید.

۵۸- بانک مسکن در نظر دارد یکی از شعب اصلی خود را به مساحت 1900 مترمربع و در دو طبقه در شهر یزد احداث نماید. با توجه به عوامل مؤثر در پیچیدگی و حجم کار، این ساختمان از نظر نوع کاربری در کدام گروه طبقه‌بندی می‌شود؟

- (۱) گروه د
- (۲) گروه الف
- (۳) گروه ج
- (۴) گروه ب

۱۸-۱ عوامل سه گانه اصلی مؤثر در پیچیدگی و حجم کار در تعیین فعالیت‌های مهندسی ساختمان به شرح زیر می‌باشد:

۱۸-۱-۱ ساختمانها از نظر سطح زیربنا به ترتیب از یک تا ۶۰۰ مترمربع در گروه «الف» و از ۶۰۱ تا ۲۰۰۰ مترمربع در گروه «ب» و از ۲۰۰۱ تا ۵۰۰۰ مترمربع در گروه «ج» و بیشتر از ۵۰۰۰ مترمربع در گروه «د» طبقه‌بندی شده‌اند.

۱۸-۱-۲ ساختمانها از نظر طبقات به ترتیب ۱ و ۲ طبقه از روی شالوده در گروه «الف»، از ۳، ۴ و ۵ طبقه از روی شالوده در گروه «ب»، از ۶ لغایت ۱۰ طبقه از روی شالوده در گروه «ج» و بیشتر از ۱۰ طبقه ساختمانهای گروه «ج»: کاربری‌ها با حیطة عملکردی منطقه مانند فروشگاه‌های بزرگ، بیمارستانها، مراکز فرهنگی، ایستگاه‌های فرعی مترو، ساختمانهای پست، پلیس، آتش‌نشانی، شعب اصلی بانکها، مهمانپذیرها، هتل‌های کوچک و ...

پاسخ: گزینه ۳، بر اساس صفحه ۷۹ و ۸۰ مبحث ۲

جهت شرکت در وبینار رایگان تحلیل **آزمون پایه ۳ نظام مهندسی نظارت و اجرا معماری ۲۰ مهر ۱۴۰۲**

کد ۵۸۳ را به سامانه پیامکی ۳۰۰۰۸۴۳۶۰ ارسال نمایید. و یا در ساعات اداری با شماره ۰۲۱۸۴۳۶۰ داخلی ۲ تماس حاصل فرمایید.

۵۹- یکی از اعضای نظام مهندسی استان که به دلیل یک نوبت تخلف حرفه‌ای، از استفاده از پروانه اشتغال به مدت 4 سال محروم شده است، تا چه زمانی از تصدی یا انتخاب شدن به سمت عضو شورای انتظامی محروم می‌شود؟

- (۱) به مدت 5 سال نظیر شرایط مربوط به هیات مدیره نظام مهندسی
- (۲) به مدت 8 سال
- (۳) به مدت 4 سال
- (۴) به مدت 10 سال

ب- مجازات‌های انتظامی تبعی:

۱- سلب امتیاز کسب‌شده در مواردی که کسب امتیاز حرفه‌ای یا سازمانی از قبیل عضویت در سازمان استان و ارکان آن یا اخذ و ارتقای پایه پروانه اشتغال از طریق انجام تخلف انتظامی باشد، در صورت محکومیت قطعی درجه سه به بالا.

۲- محرومیت از انتخاب شدن به سمت عضو هیأت مدیره سازمان استان تا پنج سال پس از قطعیت حکم مجازات انتظامی درجه سه تا درجه پنج و محرومیت از تصدی یا انتخاب شدن به سمت عضو شورای انتظامی و بازرسی نظام مهندسی استان، شورای مرکزی و شورای انتظامی نظام مهندسی به مدت دو برابر مدت محرومیت استفاده از پروانه اشتغال فقط برای

ماده ۹۰

پاسخ: گزینه ۲، بر اساس بند ب ماده ۹۰ قانون نظام مهندسی

جهت شرکت در وبینار رایگان تحلیل آزمون پایه ۳ نظام مهندسی نظارت و اجرا معماری ۲۰ مهر ۱۴۰۲

کد ۵۸۳ را به سامانه پیامکی ۳۰۰۰۸۴۳۶۰ ارسال نمایید. و یا در ساعات اداری با شماره ۰۲۱۸۴۳۶۰ داخلی ۲ تماس حاصل فرمایید.

۶۰- در صورت خلف وعده مکرر مهندسان در مورد انجام تعهدات به نحوی که موجب زیان یا تضييع حقوق صاحب کار یا اشخاص ثالث شود، شامل کدام یک از مجازات های انتظامی زیر خواهد شد؟

- ۱) از درجه یک تا درجه چهار
- ۲) از درجه سه تا درجه پنج
- ۳) از درجه دو تا درجه چهار
- ۴) از درجه دو تا درجه پنج

۲- عدم انجام یا قصور و تقصیر در انجام وظایف حرفه ای که به موجب قوانین و مقررات موظف به آن است یا تعهدات قراردادی یا خلف وعده مکرر در مورد انجام آنها به نحوی که موجب زیان یا تضييع حقوق صاحب کار یا اشخاص ثالث شود یا به اموال عمومی، منابع مواد و انرژی یا محیط زیست آسیب رساند، به مجازات انتظامی از درجه دو تا درجه پنج.

پاسخ: گزینه ۴، بر اساس ماده ۹۱، بند الف، ردیف ۲ قانون نظام مهندسی

خانه عمران

جهت شرکت در وبینار رایگان تحلیل **آزمون پایه ۳ نظام مهندسی نظارت و اجرا معماری ۲۰ مهر ۱۴۰۲**

کد ۵۸۳ را به سامانه پیامکی ۳۰۰۰۸۴۳۶۰ ارسال نمایید. و یا در ساعات اداری با شماره ۰۲۱۸۴۳۶۰ داخلی ۲ تماس حاصل فرمایید.